



CLASSE
RC 3

GRATA
DI SICUREZZA
MODULARE

GLADIO



V&P GRATE DI SICUREZZA

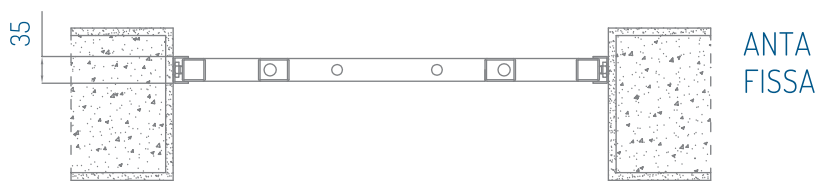


GLADIO

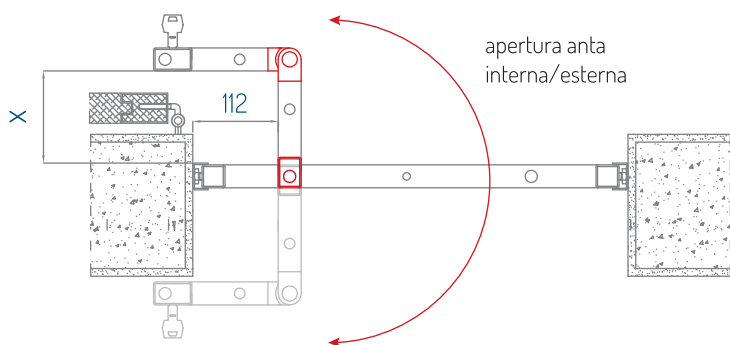
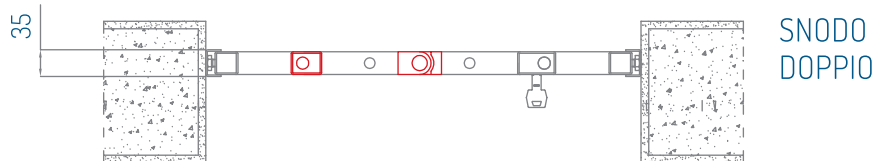
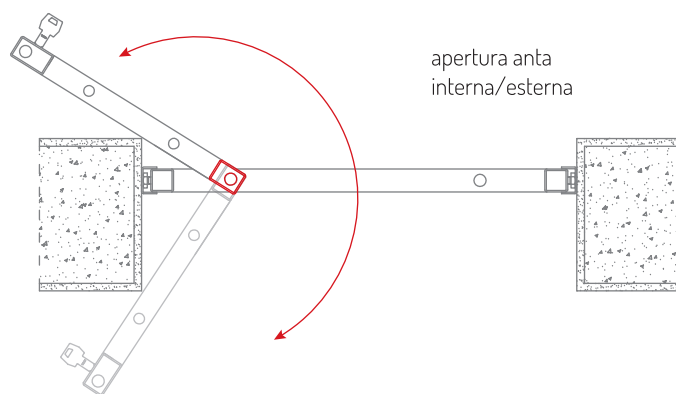
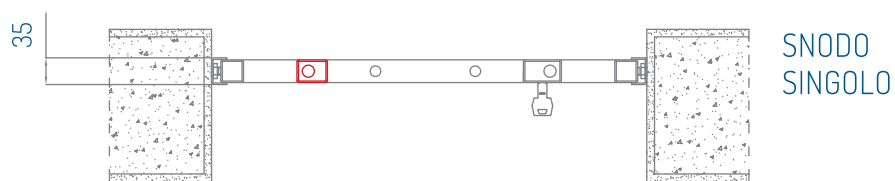
La grata GLADIO a SNODO SINGOLO è costruita con una speciale cerniera che permette l'apertura delle ante sia verso l'interno che verso l'esterno fino a 160°.



TIPOLOGIE



La grata GLADIO permette **l'apertura delle ante sia verso l'interno che verso l'esterno.**



SICUREZZA CERTIFICATA

Elevato grado di resistenza all'effrazione, in virtù dell'alto contenuto tecnologico e delle soluzioni tecniche introdotte.



CLASSE
RC 3



ISTITUTO
GIORDANO
Qualità al Plurale.

CARATTERISTICHE TECNICHE DI SERIE

TIPOLOGIE	Finestra o porta finestra 1 anta apribile, 2 ante apribili, 3 ante (2 apribili + 1 fissa a lato), 4 ante (2 ante apribili al centro + 2 fisse ai lati). DOPPIO SNODO, SNODO SINGOLO, FISSA.
TELAIO	Perimetrale con compensatori verticali, è composto da 2 montanti e 2 traversi (superiore/inferiore), realizzato con tubolari 30x30 mm.
ANTA	Costruita con tubolari 40x30 mm orizzontali/verticali e tondini verticali.
SERRATURA	Montante serratura (50x30 mm) con inserita serratura di sicurezza a due punti di chiusura azionata da cilindro a profilo europeo.
CATENACCI MOBILI	Superiore ed inferiore in acciaio \varnothing 18 mm, azionati dalla serratura, con corsa di 25 mm.
FINITURA	Zincatura, fondo passivante con nanotecnologie, verniciatura con polveri in poliestere puro per esterni Quality Coat.
IMBALLO	Cartone e/o bocciolare.

La grata testata all'Istituto Giordano è il modello Gladio delle dimensioni di 100x230 cm a 2 ante apribili.

CARATTERISTICHE TECNICHE A RICHIESTA

SERRATURE	Cilindro KA (chiavi unificate) Cilindro passante Cilindri di sicurezza con tessera per duplicazione protetta Defender antitrapano
SOPRALUCE	Per vani rettilinei.

MODELLI

Gladio "T" in acciaio pieno a **forma circolare** \varnothing 14 mm



Gladio "Q" in acciaio pieno a **forma quadrata** 14x14 mm

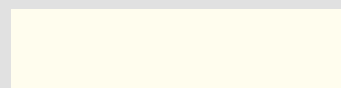


COLORI DI SERIE

GRIGIO MICACEO



RAL 9010 GOFFRATO



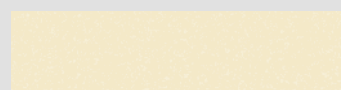
MARRONE RAL 8017



RAL 6005 GOFFRATO



RAL 1013 GOFFRATO



Altri colori RAL a richiesta.

MINIMO INGOMBRO Installazione con soli 3,5 cm di spazio.

VERSATILE La prima cerniera, riesce a superare qualsiasi impedimento dovuto alla presenza di persiane con telaio, zanzariere ed infissi con telai molto sporgenti. Lo snodo è realizzabile su misura e permette il superamento di persiane esistenti.

DOPPIA SICUREZZA A differenza dei prodotti esistenti in commercio viene fornita di cerniere intermedie che riducono la distanza tra quelle perimetrali aumentando la resistenza della grata allo scasso.

FACILITÀ DI INSTALLAZIONE È sufficiente installare il telaio perimetrale senza le ante, che vengono montate successivamente inserendo i perni in acciaio negli appositi fori presenti sui traversi.

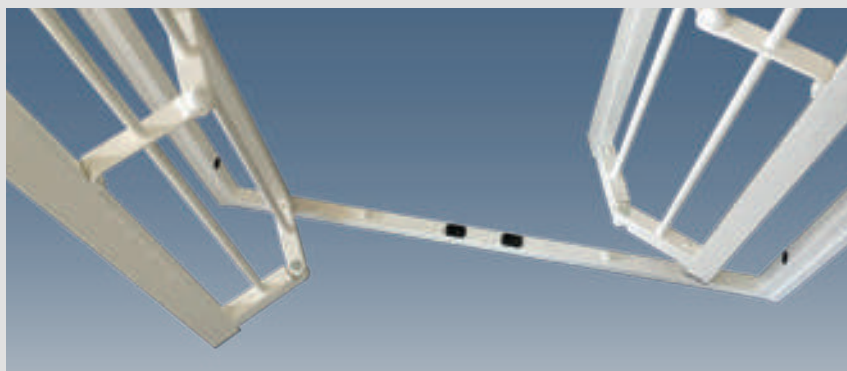
CATENACCIO SUPERIORE/ INFERIORE

Catenacci di bloccaggio di altissima sicurezza in acciaio pieno \varnothing 18 mm con escursione 25 mm. Particolari delle chiusure superiore e inferiore.



DOPPIO SNODO

Il doppio snodo permette di piegare l'anta nella parte centrale sia verso l'interno che verso l'esterno.



SERRATURA

La grata è realizzata ad ante indipendenti, ognuna dotata di serratura, la quale movimentata due perni in acciaio di \varnothing 18 mm ed è direttamente azionata dalla chiave.



CERNIERA

È punto di bloccaggio dell'anta, contro le sollecitazioni.



CERNIERA INTERMEDIA

Realizzata da piatti in acciaio e perni con portata certificata di 1000 kg al taglio e alla trazione.





V&P Srl
Via 1° Maggio, 345 D8
S. Giovanni in Marignano (RN)
Tel. +39.0541.957377
Fax +39.0541.957377

info@inferriatevep.com
www.inferriatevep.com

