
**AVVOLGIBILI
ALLUMINIO
BASSA DENSITÀ**

M/03 - MAXI NOVA

PROFILO IN ALLUMINIO CON POLIURETANO ESPANSO A BASSA DENSITÀ



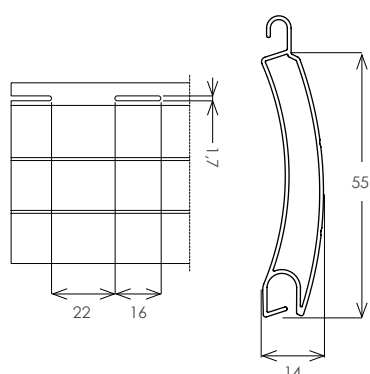
PESO MTL CA.	190 g
PESO MQ CA.	3,5 kg
STECHE PER MQ	18
MASSIMO IMPIEGO CONSIGLIATO*	3,05 mtl
SPESSORE NASTRO VERNICIATO CA.	0,36 mm

* Classe 4 - Resistenza al vento (UNI EN 13659)

CATENACCI ABBINABILI

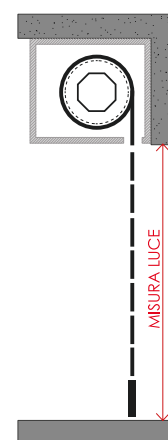
CATENACCI INTERMEDI	AT.1.2. __
CATENACCI TERMINALI	AT.1.1. __

PROFILO 14x55



DIAMETRO AVVOLGIMENTO

H Luce	Rullo Ø60
140	16
160	16,5
180	17,5
200	18,5
220	19,5
240	20,5
260	21
280	21,5
300	22



GUIDE ABBINABILI

COD.	DIMENSIONE GUIDA	M/03
GU.32	28x16x28	•
GU.34	28x15x28	
GU.35	28x17x28	
GU.36	28x19x28	•
GU.37	30x19x30	
GU.38	40x21x40	
GU.39	30x25x30	•
GU.40	45x27x45	•
GU.42	28x17,5x28	•
GU.49	43x40x43	•
GU.50	43x40x43	•
GU.54	27x19x27	
GU.57	29x24x29	•

I disegni delle guide sono disponibili a pag. 66.

- Formulare l'ordine indicando sempre la tipologia di misura:
- **Misura luce**, la tapparella verrà fornita in base alla guida utilizzata in fase di posa;
 - **Misura finita**, la tapparella verrà fornita con le stesse misure ordinate.

In mancanza di dati in merito, la misura indicata in fase d'ordine verrà considerata finita.

TINTE DISPONIBILI

TINTA UNITA

01	02	03	04	05	06	07	08	09
10	11	12	13	18	19	22	23	28
29	38	39	40	41	42	43	44	45
50	51	52	53	59				

LEGNO

14	15	16	17	33	34	35	36	55
57								

RAFFAELLO

46	47	48	49
----	----	----	----

N.B.: i colori rappresentati in questa tabella hanno un valore puramente indicativo e non possono in alcun caso essere considerati come tinte di riferimento per eventuali difformità di colore rispetto a quelli reali. Per le tinte legno, eventuali differenze tra il colore delle piastrelle ed il prodotto finito sono legate al processo di riproduzione delle irregolarità dei legni. Si prega di richiedere la mazzetta colori specifica del prodotto. Per materiali consegnati in tempi differenti non si garantisce la perfetta corrispondenza dei colori rispetto alle forniture precedenti.

M/10 - MAXI LIGHT

PROFILO IN ALLUMINIO CON POLIURETANO ESPANSO A BASSA DENSITÀ



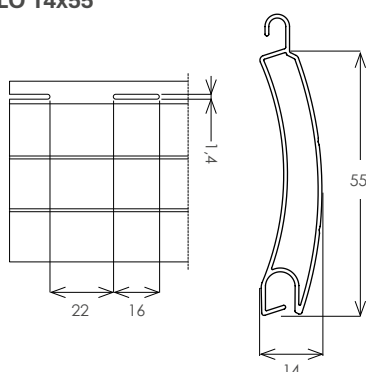
PESO MTL CA.	155 g
PESO MQ CA.	2,8 kg
STECCHES PER MQ	18
MASSIMO IMPIEGO CONSIGLIATO*	3,05 mtl
SPESSORE NASTRO VERNICIATO CA.	0,30 mm

* Classe 3 - Resistenza al vento (UNI EN 13659)

CATENACCI ABBINABILI

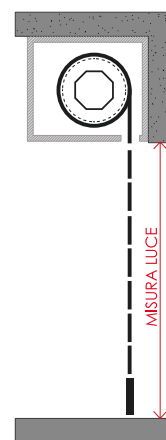
CATENACCI INTERMEDI	AT.1.2. __
CATENACCI TERMINALI	AT.1.1. __

PROFILO 14x55



DIAMETRO AVVOLGIMENTO

H Luce	Rullo Ø60
140	15,5
160	16
180	17
200	18
220	19
240	19,5
260	20
280	20,5
300	21



GUIDE ABBINABILI

COD.	DIMENSIONE GUIDA	M/10
GU.32	28x16x28	•
GU.34	28x15x28	
GU.35	28x17x28	
GU.36	28x19x28	•
GU.37	30x19x30	
GU.38	40x21x40	
GU.39	30x25x30	•
GU.40	45x27x45	•
GU.42	28x17,5x28	•
GU.49	43x40x43	•
GU.50	43x40x43	•
GU.54	27x19x27	
GU.57	29x24x29	•

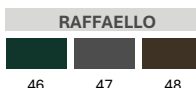
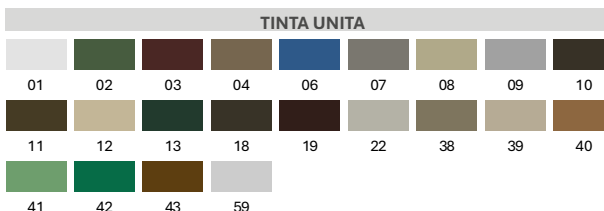
I disegni delle guide sono disponibili a pag. 66.

Formulare l'ordine indicando sempre la tipologia di misura:

- **Misura luce**, la tapparella verrà fornita in base alla guida utilizzata in fase di posa;
- **Misura finita**, la tapparella verrà fornita con le stesse misure ordinate.

In mancanza di dati in merito, la misura indicata in fase d'ordine verrà considerata finita.

TINTE DISPONIBILI



N.B.: i colori rappresentati in questa tabella hanno un valore puramente indicativo e non possono in alcun caso essere considerati come tinte di riferimento per eventuali difformità di colore rispetto a quelli reali. Per le tinte legno, eventuali differenze tra il colore delle piastrelle ed il prodotto finito sono legate al processo di riproduzione delle irregolarità dei legni. Si prega di richiedere la mazzetta colori specifica del prodotto. Per materiali consegnati in tempi differenti non si garantisce la perfetta corrispondenza dei colori rispetto alle forniture precedenti.

I/05 - INTER NOVA

PROFILO IN ALLUMINIO CON POLIURETANO ESPANSO A BASSA DENSITÀ



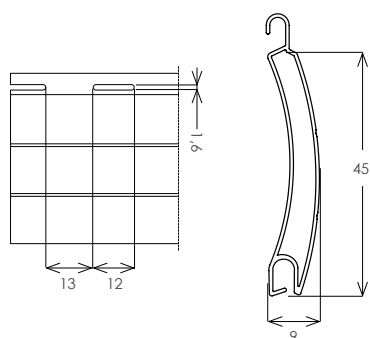
PESO MTL CA.	131 g
PESO MQ CA.	2,9 kg
STECHE PER MQ	22
MASSIMO IMPIEGO CONSIGLIATO*	2,30 mtl
SPESSORE NASTRO VERNICIATO CA.	0,33 mm

* Classe 4 - Resistenza al vento (UNI EN 13659)

CATENACCI ABBINABILI

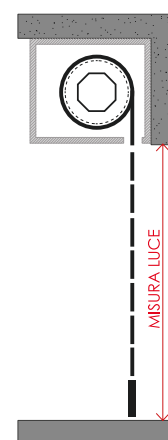
CATENACCI INTERMEDI	-
CATENACCI TERMINALI	AT.1.1. __

PROFILO 9x45



DIAMETRO AVVOLGIMENTO

H Luce	Rullo Ø60
140	14
160	14,5
180	15
200	15,5
220	16
240	16,5
260	17
280	17,5
300	18



GUIDE ABBINABILI

COD.	DIMENSIONE GUIDA	I/05
GU.32	28x16x28	
GU.34	28x15x28	•
GU.35	28x17x28	•
GU.36	28x19x28	
GU.37	30x19x30	•
GU.38	40x21x40	•
GU.39	30x25x30	
GU.40	45x27x45	
GU.42	28x17,5x28	
GU.49	43x40x43	
GU.50	43x40x43	
GU.54	27x19x27	•
GU.57	29x24x29	

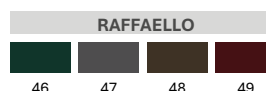
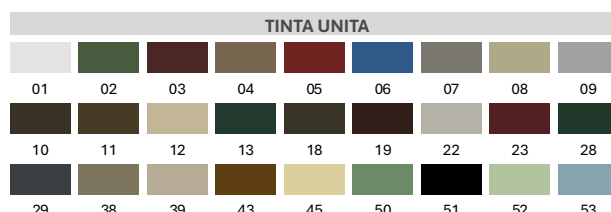
I disegni delle guide sono disponibili a pag. 66.

Formulare l'ordine indicando sempre la tipologia di misura:

- **Misura luce**, la tapparella verrà fornita in base alla guida utilizzata in fase di posa;
- **Misura finita**, la tapparella verrà fornita con le stesse misure ordinate.

In mancanza di dati in merito, la misura indicata in fase d'ordine verrà considerata finita.

TINTE DISPONIBILI



N.B.: i colori rappresentati in questa tabella hanno un valore puramente indicativo e non possono in alcun caso essere considerati come tinte di riferimento per eventuali difformità di colore rispetto a quelli reali. Per le tinte legno, eventuali differenze tra il colore delle piastrelle ed il prodotto finito sono legate al processo di riproduzione delle irregolarità dei legni. Si prega di richiedere la mazzetta colori specifica del prodotto. Per materiali consegnati in tempi differenti non si garantisce la perfetta corrispondenza dei colori rispetto alle forniture precedenti.

F/09 - FLAT NOVA

PROFILO IN ALLUMINIO CON POLIURETANO ESPANSO A BASSA DENSITÀ



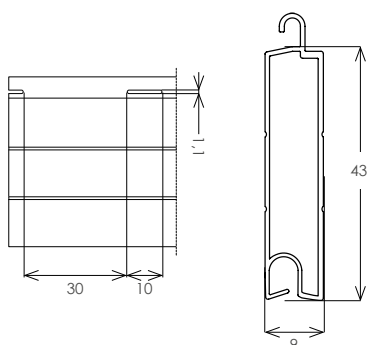
PESO MTL CA.	140 g
PESO MQ CA.	3,2 kg
STECCHIE PER MQ	23
MASSIMO IMPIEGO CONSIGLIATO*	2,65 mtl
SPESSORE NASTRO VERNICIATO CA.	0,33 mm

* Classe 4 - Resistenza al vento (UNI EN 13659)

CATENACCI ABBINABILI

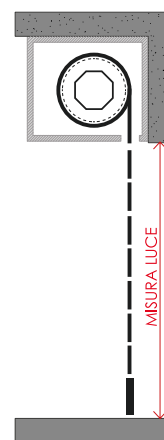
CATENACCI INTERMEDI	-
CATENACCI TERMINALI	AT.1.1. __

PROFILO 9x43



DIAMETRO AVVOLGIMENTO

H Luce	Rullo Ø60
140	16,5
160	17,5
180	18,5
200	19
220	19,5
240	20
260	20,5
280	21
300	21,5



GUIDE ABBINABILI

COD.	DIMENSIONE GUIDA	F/09
GU.32	28x16x28	
GU.34	28x15x28	•
GU.35	28x17x28	•
GU.36	28x19x28	
GU.37	30x19x30	•
GU.38	40x21x40	•
GU.39	30x25x30	
GU.40	45x27x45	
GU.42	28x17,5x28	
GU.49	43x40x43	
GU.50	43x40x43	
GU.54	27x19x27	•
GU.57	29x24x29	

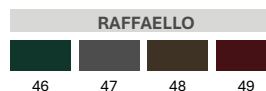
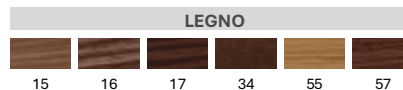
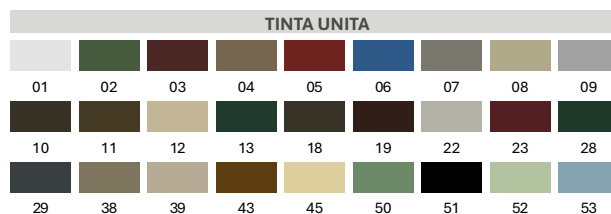
I disegni delle guide sono disponibili a pag. 66.

Formulare l'ordine indicando sempre la tipologia di misura:

- **Misura luce**, la tapparella verrà fornita in base alla guida utilizzata in fase di posa;
- **Misura finita**, la tapparella verrà fornita con le stesse misure ordinate.

In mancanza di dati in merito, la misura indicata in fase d'ordine verrà considerata finita.

TINTE DISPONIBILI



N.B.: i colori rappresentati in questa tabella hanno un valore puramente indicativo e non possono in alcun caso essere considerati come tinte di riferimento per eventuali difformità di colore rispetto a quelli reali. Per le tinte legno, eventuali differenze tra il colore delle piastrine ed il prodotto finito sono legate al processo di riproduzione delle irregolarità dei legni. Si prega di richiedere la mazzetta colori specifica del prodotto. Per materiali consegnati in tempi differenti non si garantisce la perfetta corrispondenza dei colori rispetto alle forniture precedenti.

P/08 - PROFIL NOVA

PROFILO IN ALLUMINIO CON POLIURETANO ESPANSO A BASSA DENSITÀ



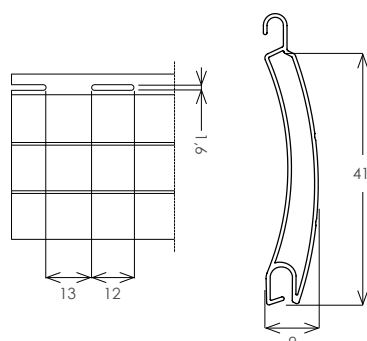
PESO MTL CA.	130 g
PESO MQ CA.	3,2 kg
STECHE PER MQ	25
MASSIMO IMPIEGO CONSIGLIATO*	3,05 mtl
SPESSORE NASTRO VERNICIATO CA.	0,33 mm

* Classe 3 - Resistenza al vento (UNI EN 13659)

CATENACCI ABBINABILI

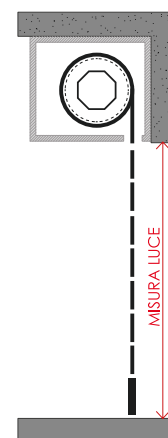
CATENACCI INTERMEDI	-
CATENACCI TERMINALI	AT.1.1. __

PROFILO 9x41



DIAMETRO AVVOLGIMENTO

H Luce	Rullo Ø60
140	14,5
160	15
180	15,5
200	16
220	16,5
240	17,5
260	18
280	18,5
300	19



GUIDE ABBINABILI

COD.	DIMENSIONE GUIDA	P/08
GU.32	28x16x28	
GU.34	28x15x28	•
GU.35	28x17x28	•
GU.36	28x19x28	
GU.37	30x19x30	•
GU.38	40x21x40	•
GU.39	30x25x30	
GU.40	45x27x45	
GU.42	28x17,5x28	
GU.49	43x40x43	
GU.50	43x40x43	
GU.54	27x19x27	•
GU.57	29x24x29	

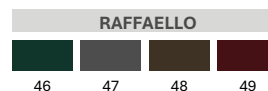
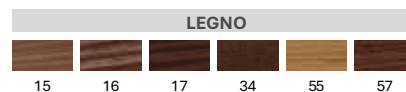
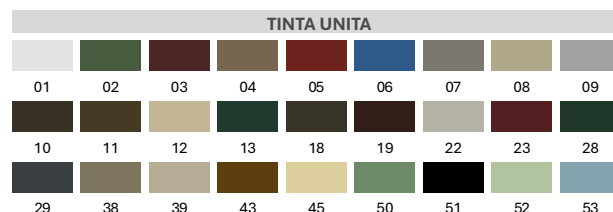
I disegni delle guide sono disponibili a pag. 66.

Formulare l'ordine indicando sempre la tipologia di misura:

- **Misura luce**, la tapparella verrà fornita in base alla guida utilizzata in fase di posa;
- **Misura finita**, la tapparella verrà fornita con le stesse misure ordinate.

In mancanza di dati in merito, la misura indicata in fase d'ordine verrà considerata finita.

TINTE DISPONIBILI



N.B.: i colori rappresentati in questa tabella hanno un valore puramente indicativo e non possono in alcun caso essere considerati come tinte di riferimento per eventuali difformità di colore rispetto a quelli reali. Per le tinte legno, eventuali differenze tra il colore delle piastrelle ed il prodotto finito sono legate al processo di riproduzione delle irregolarità dei legni. Si prega di richiedere la mazzetta colori specifica del prodotto. Per materiali consegnati in tempi differenti non si garantisce la perfetta corrispondenza dei colori rispetto alle forniture precedenti.

M/07 - MINI NOVA

PROFILO IN ALLUMINIO CON POLIURETANO ESPANSO A BASSA DENSITÀ



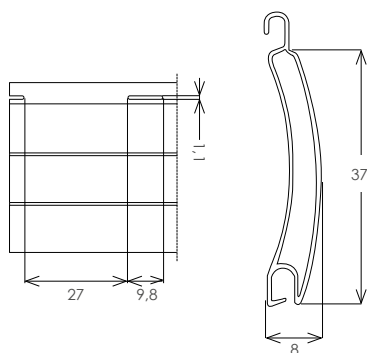
PESO MTL CA.	98 g
PESO MQ CA.	2,9 kg
STECHE PER MQ	27
MASSIMO IMPIEGO CONSIGLIATO*	1,95 mtl
SPESSORE NASTRO VERNICIATO CA.	0,30 mm

* Classe 4 - Resistenza al vento (UNI EN 13659)

CATENACCI ABBINABILI

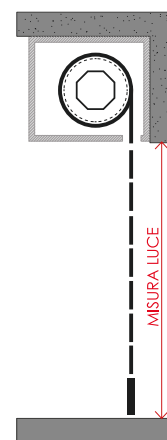
CATENACCI INTERMEDI	-
CATENACCI TERMINALI	AT.1.1. __

PROFILO 8x37



DIAMETRO AVVOLGIMENTO

H Luce	Rullo Ø40
140	11,5
160	12
180	12,8
200	13,4
220	14
240	15
260	15,8
280	16,5
300	17,5



GUIDE ABBINABILI

COD.	DIMENSIONE GUIDA	M/07
GU.32	28x16x28	
GU.34	28x15x28	•
GU.35	28x17x28	•
GU.36	28x19x28	
GU.37	30x19x30	•
GU.38	40x21x40	•
GU.39	30x25x30	
GU.40	45x27x45	
GU.42	28x17,5x28	
GU.49	43x40x43	
GU.50	43x40x43	
GU.54	27x19x27	•
GU.57	29x24x29	

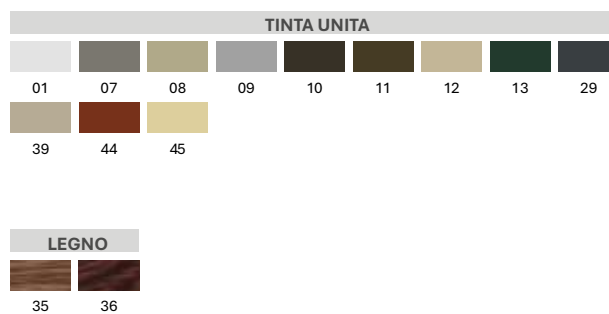
I disegni delle guide sono disponibili a pag. 66.

Formulare l'ordine indicando sempre la tipologia di misura:

- **Misura luce**, la tapparella verrà fornita in base alla guida utilizzata in fase di posa;
- **Misura finita**, la tapparella verrà fornita con le stesse misure ordinate.

In mancanza di dati in merito, la misura indicata in fase d'ordine verrà considerata finita.

TINTE DISPONIBILI



N.B.: i colori rappresentati in questa tabella hanno un valore puramente indicativo e non possono in alcun caso essere considerati come tinte di riferimento per eventuali difformità di colore rispetto a quelli reali. Per le tinte legno, eventuali differenze tra il colore delle piastrelle ed il prodotto finito sono legate al processo di riproduzione delle irregolarità dei legni. Si prega di richiedere la mazzetta colori specifica del prodotto. Per materiali consegnati in tempi differenti non si garantisce la perfetta corrispondenza dei colori rispetto alle forniture precedenti.



**AVVOLGIBILI
ALLUMINIO
ALTA DENSITÀ**

SM/13 - SECUR MAXI

PROFILO IN ALLUMINIO CON POLIURETANO ESPANSO AD ALTA DENSITÀ



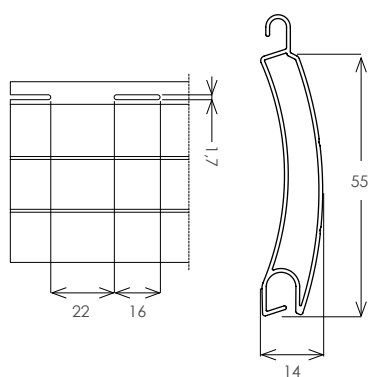
PESO MTL CA.	280 g
PESO MQ CA.	5,0 kg
STECHE PER MQ	18
MASSIMO IMPIEGO CONSIGLIATO*	3,05 mtl
SPESSORE NASTRO VERNICIATO CA.	0,36 mm

* Classe 4 - Resistenza al vento (UNI EN 13659)

CATENACCI ABBINABILI

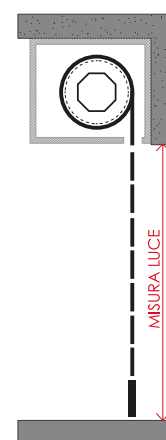
CATENACCI INTERMEDI	AT.1.2. __
CATENACCI TERMINALI	AT.1.1. __

PROFILO 14x55



DIAMETRO AVVOLGIMENTO

H Luce	Rullo Ø60
140	16
160	16,5
180	17,5
200	18,5
220	19,5
240	20,5
260	21
280	21,5
300	22



GUIDE ABBINABILI

COD.	DIMENSIONE GUIDA	SM/13
GU.32	28x16x28	•
GU.34	28x15x28	
GU.35	28x17x28	
GU.36	28x19x28	•
GU.37	30x19x30	
GU.38	40x21x40	
GU.39	30x25x30	•
GU.40	45x27x45	•
GU.42	28x17,5x28	•
GU.49	43x40x43	•
GU.50	43x40x43	•
GU.54	27x19x27	
GU.57	29x24x29	•

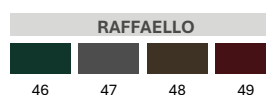
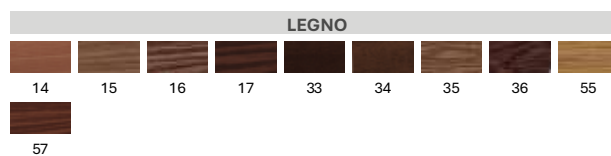
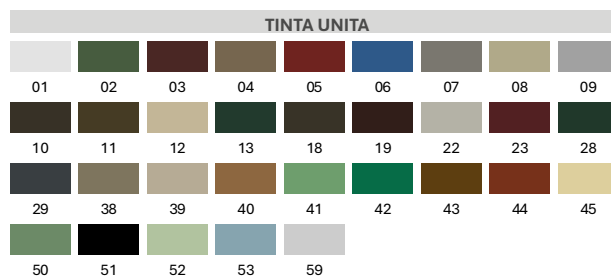
I disegni delle guide sono disponibili a pag. 66.

Formulare l'ordine indicando sempre la tipologia di misura:

- **Misura luce**, la tapparella verrà fornita in base alla guida utilizzata in fase di posa;
- **Misura finita**, la tapparella verrà fornita con le stesse misure ordinate.

In mancanza di dati in merito, la misura indicata in fase d'ordine verrà considerata finita.

TINTE DISPONIBILI



N.B.: i colori rappresentati in questa tabella hanno un valore puramente indicativo e non possono in alcun caso essere considerati come tinte di riferimento per eventuali difformità di colore rispetto a quelli reali. Per le tinte legno, eventuali differenze tra il colore delle piastrelle ed il prodotto finito sono legate al processo di riproduzione delle irregolarità dei legni. Si prega di richiedere la mazzetta colori specifica del prodotto. Per materiali consegnati in tempi differenti non si garantisce la perfetta corrispondenza dei colori rispetto alle forniture precedenti.

SF/19 - SECUR FLAT

PROFILO IN ALLUMINIO CON POLIURETANO ESPANSO AD ALTA DENSITÀ



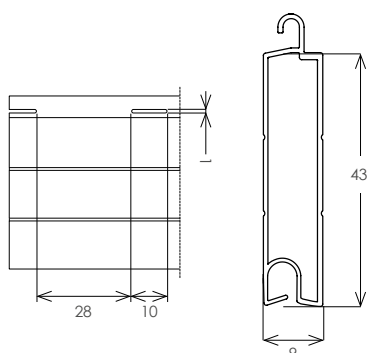
PESO MTL CA.	180 g
PESO MQ CA.	4,2 kg
STECHE PER MQ	23
MASSIMO IMPIEGO CONSIGLIATO*	2,65 mtl
SPESSORE NASTRO VERNICIATO CA.	0,33 mm

* Classe 4 - Resistenza al vento (UNI EN 13659)

CATENACCI ABBINABILI

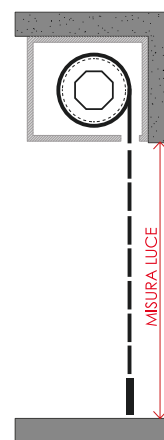
CATENACCI INTERMEDI	-
CATENACCI TERMINALI	AT.1.1. __

PROFILO 9x43



DIAMETRO AVVOLGIMENTO

H Luce	Rullo Ø60
140	16,5
160	17,5
180	18,5
200	19
220	19,5
240	20
260	20,5
280	21
300	21,5



GUIDE ABBINABILI

COD.	DIMENSIONE GUIDA	SF/19
GU.32	28x16x28	
GU.34	28x15x28	•
GU.35	28x17x28	•
GU.36	28x19x28	
GU.37	30x19x30	•
GU.38	40x21x40	•
GU.39	30x25x30	
GU.40	45x27x45	
GU.42	28x17,5x28	
GU.49	43x40x43	
GU.50	43x40x43	
GU.54	27x19x27	•
GU.57	29x24x29	

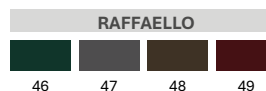
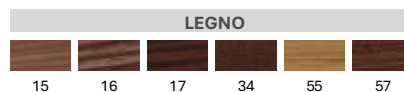
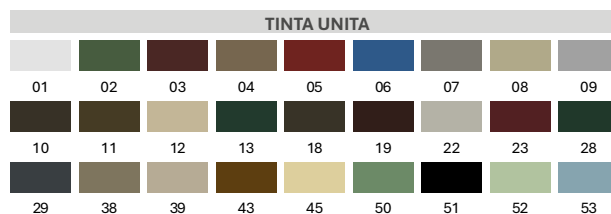
I disegni delle guide sono disponibili a pag. 66.

Formulare l'ordine indicando sempre la tipologia di misura:

- **Misura luce**, la tapparella verrà fornita in base alla guida utilizzata in fase di posa;
- **Misura finita**, la tapparella verrà fornita con le stesse misure ordinate.

In mancanza di dati in merito, la misura indicata in fase d'ordine verrà considerata finita.

TINTE DISPONIBILI



N.B.: i colori rappresentati in questa tabella hanno un valore puramente indicativo e non possono in alcun caso essere considerati come tinte di riferimento per eventuali difformità di colore rispetto a quelli reali. Per le tinte legno, eventuali differenze tra il colore delle piastrine ed il prodotto finito sono legate al processo di riproduzione delle irregolarità dei legni. Si prega di richiedere la mazzetta colori specifica del prodotto. Per materiali consegnati in tempi differenti non si garantisce la perfetta corrispondenza dei colori rispetto alle forniture precedenti.

SP/14 - SECUR PROFIL

PROFILO IN ALLUMINIO CON POLIURETANO ESPANSO AD ALTA DENSITÀ



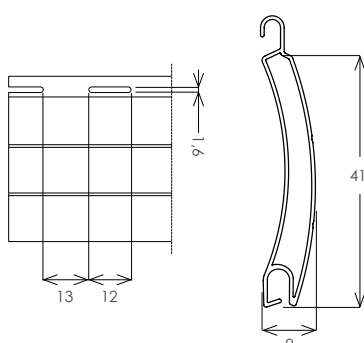
PESO MTL CA.	170 g
PESO MQ CA.	4,25 kg
STECHE PER MQ	25
MASSIMO IMPIEGO CONSIGLIATO*	2,65 mtl
SPESSORE NASTRO VERNICIATO CA.	0,33 mm

* Classe 4 - Resistenza al vento (UNI EN 13659)

CATENACCI ABBINABILI

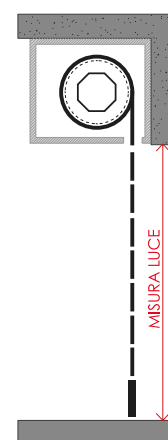
CATENACCI INTERMEDI	-
CATENACCI TERMINALI	AT.1.1. __

PROFILO 9x41



DIAMETRO AVVOLGIMENTO

H Luce	Rullo Ø60
140	14,5
160	15
180	15,5
200	16
220	16,5
240	17,5
260	18
280	18,5
300	19



GUIDE ABBINABILI

COD.	DIMENSIONE GUIDA	SP/14
GU.32	28x16x28	
GU.34	28x15x28	•
GU.35	28x17x28	•
GU.36	28x19x28	
GU.37	30x19x30	•
GU.38	40x21x40	•
GU.39	30x25x30	
GU.40	45x27x45	
GU.42	28x17,5x28	
GU.49	43x40x43	
GU.50	43x40x43	
GU.54	27x19x27	•
GU.57	29x24x29	

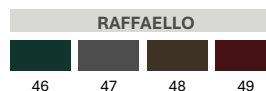
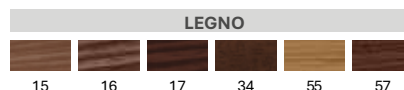
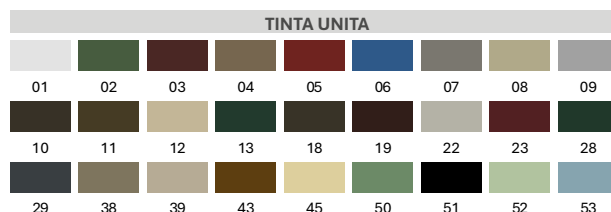
I disegni delle guide sono disponibili a pag. 66.

Formulare l'ordine indicando sempre la tipologia di misura:

- **Misura luce**, la tapparella verrà fornita in base alla guida utilizzata in fase di posa;
- **Misura finita**, la tapparella verrà fornita con le stesse misure ordinate.

In mancanza di dati in merito, la misura indicata in fase d'ordine verrà considerata finita.

TINTE DISPONIBILI



N.B.: i colori rappresentati in questa tabella hanno un valore puramente indicativo e non possono in alcun caso essere considerati come tinte di riferimento per eventuali difformità di colore rispetto a quelli reali. Per le tinte legno, eventuali differenze tra il colore delle piastrelle ed il prodotto finito sono legate al processo di riproduzione delle irregolarità dei legni. Si prega di richiedere la mazzetta colori specifica del prodotto. Per materiali consegnati in tempi differenti non si garantisce la perfetta corrispondenza dei colori rispetto alle forniture precedenti.

AVVOLGIBILI ACCIAIO

S/14 - STEEL LIGHT

PROFILO IN ACCIAIO CON POLIURETANO ESPANSO A BASSA DENSITÀ



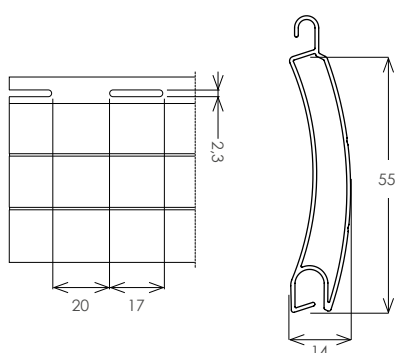
PESO MTL CA.	500 g
PESO MQ CA.	9,0 kg
STECHE PER MQ	18
MASSIMO IMPIEGO CONSIGLIATO*	3,65 mtl
SPESSORE NASTRO VERNICIATO CA.	0,42 mm

* Classe 6 - Resistenza al vento (UNI EN 13659)

CATENACCI ABBINABILI

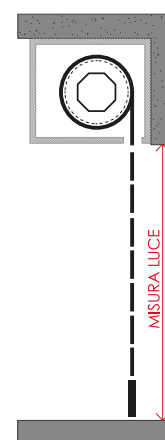
CATENACCI INTERMEDI	AT.1.2. __
CATENACCI TERMINALI	AT.1.1. __

PROFILO 14x55



DIAMETRO AVVOLGIMENTO

H Luce	Rullo Ø60
140	16
160	17
180	18
200	19
220	20
240	21
260	21,5
280	22,5
300	23



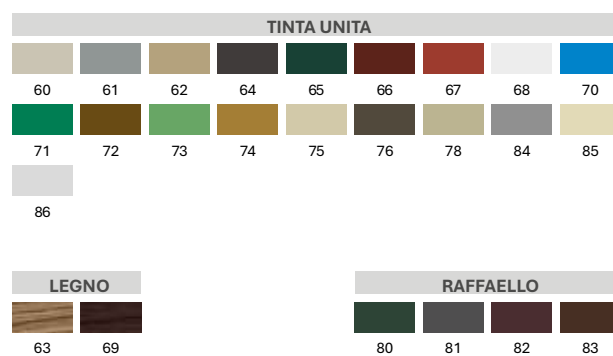
GUIDE ABBINABILI

COD.	DIMENSIONE GUIDA	S/14
GU.32	28x16x28	•
GU.34	28x15x28	
GU.35	28x17x28	
GU.36	28x19x28	•
GU.37	30x19x30	
GU.38	40x21x40	
GU.39	30x25x30	•
GU.40	45x27x45	•
GU.42	28x17,5x28	•
GU.49	43x40x43	•
GU.50	43x40x43	•
GU.54	27x19x27	
GU.57	29x24x29	•

I disegni delle guide sono disponibili a pag. 66.

- Formulare l'ordine indicando sempre la tipologia di misura:
- **Misura luce**, la tapparella verrà fornita in base alla guida utilizzata in fase di posa;
 - **Misura finita**, la tapparella verrà fornita con le stesse misure ordinate.
- In mancanza di dati in merito, la misura indicata in fase d'ordine verrà considerata finita.**

TINTE DISPONIBILI



N.B.: i colori rappresentati in questa tabella hanno un valore puramente indicativo e non possono in alcun caso essere considerati come tinte di riferimento per eventuali difformità di colore rispetto a quelli reali. Per le tinte legno, eventuali differenze tra il colore delle piastrine ed il prodotto finito sono legate al processo di riproduzione delle irregolarità dei legni. Si prega di richiedere la mazzetta colori specifica del prodotto. Per materiali consegnati in tempi differenti non si garantisce la perfetta corrispondenza dei colori rispetto alle forniture precedenti.

S/11 - STEEL MIDI

PROFILO IN ACCIAIO CON POLIURETANO ESPANSO A BASSA DENSITÀ



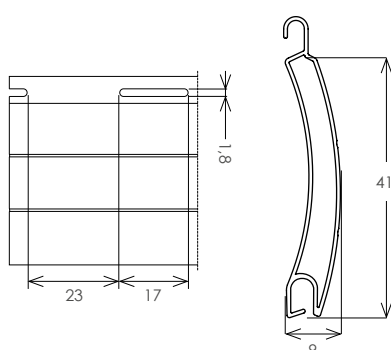
PESO MTL CA.	360 g
PESO MQ CA.	9,0 kg
STECHE PER MQ	25
MASSIMO IMPIEGO CONSIGLIATO*	3,05 mtl
SPESSORE NASTRO VERNICIATO CA.	0,42 mm

*Classe 5 - Resistenza al vento (UNI EN 13659)

CATENACCI ABBINABILI

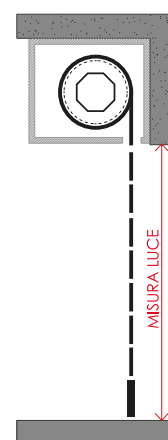
CATENACCI INTERMEDI	-
CATENACCI TERMINALI	AT.1.1. __

PROFILO 9x41



DIAMETRO AVVOLGIMENTO

H Luce	Rullo Ø60
140	14,5
160	15
180	15,5
200	16
220	16,5
240	17,5
260	18
280	18,5
300	19



GUIDE ABBINABILI

COD.	DIMENSIONE GUIDA	S/11
GU.32	28x16x28	
GU.34	28x15x28	•
GU.35	28x17x28	•
GU.36	28x19x28	
GU.37	30x19x30	•
GU.38	40x21x40	•
GU.39	30x25x30	
GU.40	45x27x45	
GU.42	28x17,5x28	
GU.49	43x40x43	
GU.50	43x40x43	
GU.54	27x19x27	•
GU.57	29x24x29	

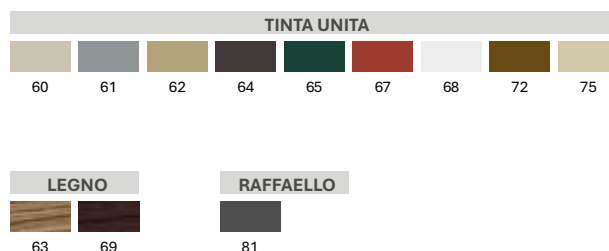
I disegni delle guide sono disponibili a pag. 66.

Formulare l'ordine indicando sempre la tipologia di misura:

- **Misura luce**, la tapparella verrà fornita in base alla guida utilizzata in fase di posa;
- **Misura finita**, la tapparella verrà fornita con le stesse misure ordinate.

In mancanza di dati in merito, la misura indicata in fase d'ordine verrà considerata finita.

TINTE DISPONIBILI



N.B.: i colori rappresentati in questa tabella hanno un valore puramente indicativo e non possono in alcun caso essere considerati come tinte di riferimento per eventuali difformità di colore rispetto a quelli reali. Per le tinte legno, eventuali differenze tra il colore delle piastrine ed il prodotto finito sono legate al processo di riproduzione delle irregolarità dei legni. Si prega di richiedere la mazzetta colori specifica del prodotto. Per materiali consegnati in tempi differenti non si garantisce la perfetta corrispondenza dei colori rispetto alle forniture precedenti.



**AVVOLGIBILI
ALLUMINIO
ESTRUSO**

S/01 - SECUR NOVA

ALLUMINIO ESTRUSO



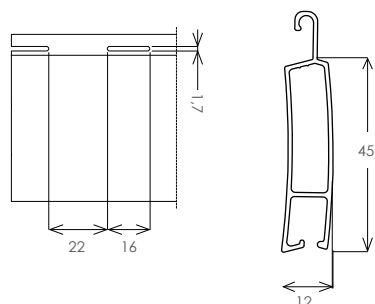
PESO MTL CA.	365 g
PESO MQ CA.	8,0 kg
STECHE PER MQ	22
MASSIMO IMPIEGO CONSIGLIATO*	3,65 mtl
SPESSORE NASTRO VERNICIATO CA.	1,00 mm

* Classe 4 - Resistenza al vento (UNI EN 13659)

CATENACCI ABBINABILI

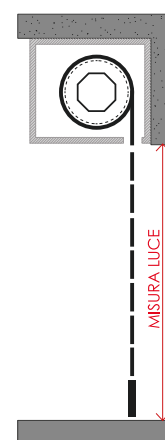
CATENACCI INTERMEDI	-
CATENACCI TERMINALI	AT.1.1. __

PROFILO 12x45



DIAMETRO AVVOLGIMENTO

H Luce	Rullo Ø60
140	18
160	19
180	20
200	21
220	22
240	22,5
260	23
280	24
300	24,5



GUIDE ABBINABILI

COD.	DIMENSIONE GUIDA	S/01
GU.32	28x16x28	•
GU.34	28x15x28	
GU.35	28x17x28	
GU.36	28x19x28	•
GU.37	30x19x30	
GU.38	40x21x40	
GU.39	30x25x30	•
GU.40	45x27x45	•
GU.42	28x17,5x28	•
GU.49	43x40x43	•
GU.50	43x40x43	•
GU.54	27x19x27	
GU.57	29x24x29	•

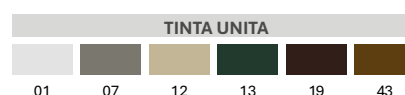
I disegni delle guide sono disponibili a pag. 66.

Formulare l'ordine indicando sempre la tipologia di misura:

- **Misura luce**, la tapparella verrà fornita in base alla guida utilizzata in fase di posa;
- **Misura finita**, la tapparella verrà fornita con le stesse misure ordinate.

In mancanza di dati in merito, la misura indicata in fase d'ordine verrà considerata finita.

TINTE DISPONIBILI



N.B.: i colori rappresentati in questa tabella hanno un valore puramente indicativo e non possono in alcun caso essere considerati come tinte di riferimento per eventuali difformità di colore rispetto a quelli reali. Per le tinte legno, eventuali differenze tra il colore delle piastrine ed il prodotto finito sono legate al processo di riproduzione delle irregolarità dei legni. **Si prega di richiedere la mazzetta colori specifica del prodotto.** Per materiali consegnati in tempi differenti non si garantisce la perfetta corrispondenza dei colori rispetto alle forniture precedenti.

S/02 - SECUR MIDI

ALLUMINIO ESTRUSO



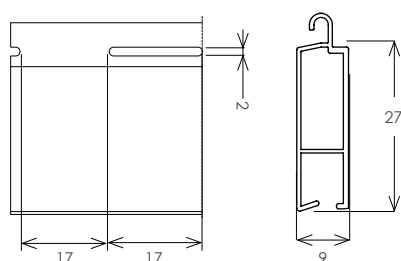
PESO MTL CA.	240 g
PESO MQ CA.	9,0 kg
STECHE PER MQ	37
MASSIMO IMPIEGO CONSIGLIATO*	3,65 mtl
SPESSORE NASTRO VERNICIATO CA.	1,00 mm

* Classe 4 - Resistenza al vento (UNI EN 13659)

CATENACCI ABBINABILI

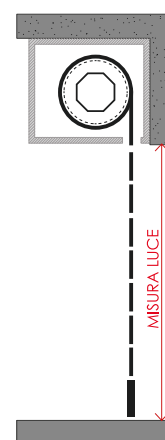
CATENACCI INTERMEDI	-
CATENACCI TERMINALI	AT.1.1. __

PROFILO 9x27



DIAMETRO AVVOLGIMENTO

H Luce	Rullo Ø60
140	16
160	17
180	18
200	19
220	19,5
240	20
260	21
280	21,5
300	22,5



GUIDE ABBINABILI

COD.	DIMENSIONE GUIDA	S/02
GU.32	28x16x28	
GU.34	28x15x28	•
GU.35	28x17x28	•
GU.36	28x19x28	
GU.37	30x19x30	•
GU.38	40x21x40	•
GU.39	30x25x30	
GU.40	45x27x45	
GU.42	28x17,5x28	
GU.49	43x40x43	
GU.50	43x40x43	
GU.54	27x19x27	•
GU.57	29x24x29	

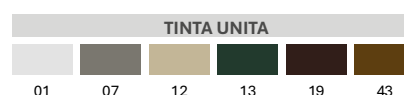
I disegni delle guide sono disponibili a pag. 66.

Formulare l'ordine indicando sempre la tipologia di misura:

- **Misura luce**, la tapparella verrà fornita in base alla guida utilizzata in fase di posa;
- **Misura finita**, la tapparella verrà fornita con le stesse misure ordinate.

In mancanza di dati in merito, la misura indicata in fase d'ordine verrà considerata finita.

TINTE DISPONIBILI



N.B.: i colori rappresentati in questa tabella hanno un valore puramente indicativo e non possono in alcun caso essere considerati come tinte di riferimento per eventuali difformità di colore rispetto a quelli reali. Per le tinte legno, eventuali differenze tra il colore delle piastrine ed il prodotto finito sono legate al processo di riproduzione delle irregolarità dei legni. Si prega di richiedere la mazzetta colori specifica del prodotto. Per materiali consegnati in tempi differenti non si garantisce la perfetta corrispondenza dei colori rispetto alle forniture precedenti.



AVVOLGIBILI SPECIAL

ARIALUCE

PROFILO IN ALLUMINIO CON POLIURETANO ESPANSO A BASSA DENSITÀ

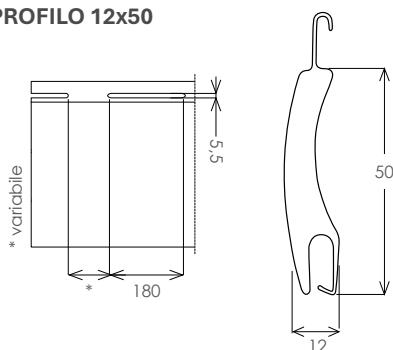


PESO MQ CA.	5,0 kg
STECHE PER MQ	20
MASSIMO IMPIEGO CONSIGLIATO	4,20 mtl
SPESSORE NASTRO VERNICIATO CA.	0,50 mm

CATENACCI ABBINABILI

CATENACCI INTERMEDI	AT.1.2. __
CATENACCI TERMINALI	AT.1.1. __

PROFILO 12x50

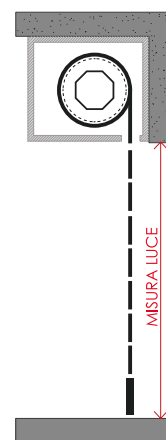


PUNZONATURA



DIAMETRO AVVOLGIMENTO

H Luce	Rullo Ø60
140	16
160	17
180	18
200	19
220	20
240	20,5
260	21
280	22
300	23



GUIDE ABBINABILI

COD.	DIMENSIONE GUIDA	ARIALUCE
GU.32	28x16x28	•
GU.34	28x15x28	
GU.35	28x17x28	
GU.36	28x19x28	•
GU.37	30x19x30	
GU.38	40x21x40	
GU.39	30x25x30	•
GU.40	45x27x45	•
GU.42	28x17,5x28	•
GU.49	43x40x43	•
GU.50	43x40x43	•
GU.54	27x19x27	
GU.57	29x24x29	•

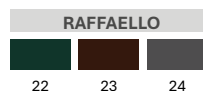
I disegni delle guide sono disponibili a pag. 66.

Formulare l'ordine indicando sempre la tipologia di misura:

- **Misura luce**, la tapparella verrà fornita in base alla guida utilizzata in fase di posa;
- **Misura finita**, la tapparella verrà fornita con le stesse misure ordinate.

In mancanza di dati in merito, la misura indicata in fase d'ordine verrà considerata finita.

TINTE DISPONIBILI



ATTENZIONE!

Si prega di richiedere la mazzetta colori specifica del prodotto.

N.B.: i colori rappresentati in questa tabella hanno un valore puramente indicativo e non possono in alcun caso essere considerati come tinte di riferimento per eventuali difformità di colore rispetto a quelli reali. Per le tinte legno, eventuali differenze tra il colore delle piastrine ed il prodotto finito sono legate al processo di riproduzione delle irregolarità dei legni. Per materiali consegnati in tempi differenti non si garantisce la perfetta corrispondenza dei colori rispetto alle forniture precedenti.

PETIT 30

PROFILO IN ALLUMINIO CON POLIURETANO ESPANSO A BASSA DENSITÀ

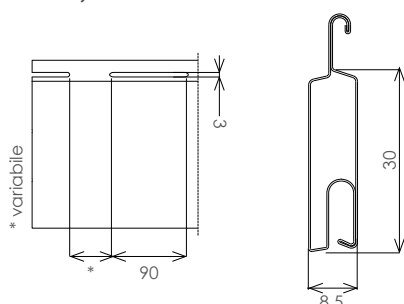


PESO MQ CA.	3,2 kg
STECHE PER MQ	33
MASSIMO IMPIEGO CONSIGLIATO	3,00 mtl
SPESSORE NASTRO VERNICIATO CA.	0,30 mm

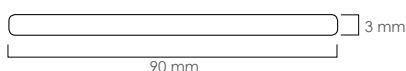
CATENACCI ABBINABILI

CATENACCI INTERMEDI	-
CATENACCI TERMINALI	AT.1.1. __

PROFILO 8,5x30



PUNZONATURA



GUIDE ABBINABILI

COD.	DIMENSIONE GUIDA	PETIT 30
GU.32	28x16x28	
GU.34	28x15x28	•
GU.35	28x17x28	•
GU.36	28x19x28	
GU.37	30x19x30	•
GU.38	40x21x40	•
GU.39	30x25x30	
GU.40	45x27x45	
GU.42	28x17,5x28	
GU.49	43x40x43	
GU.50	43x40x43	
GU.54	27x19x27	•
GU.57	29x24x29	

I disegni delle guide sono disponibili a pag. 66.

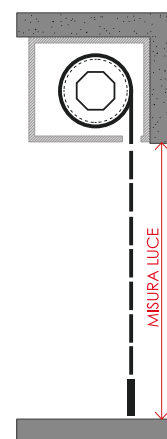
Formulare l'ordine indicando sempre la tipologia di misura:

- **Misura luce**, la tapparella verrà fornita in base alla guida utilizzata in fase di posa;
- **Misura finita**, la tapparella verrà fornita con le stesse misure ordinate.

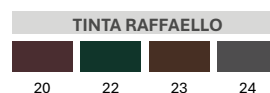
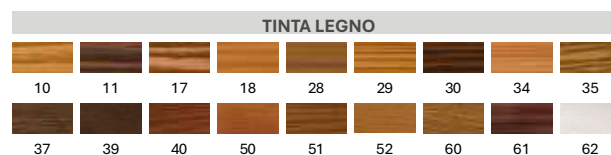
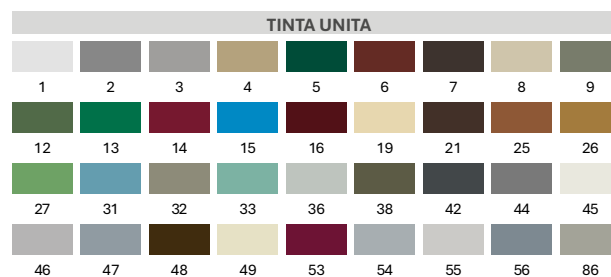
In mancanza di dati in merito, la misura indicata in fase d'ordine verrà considerata finita.

DIAMETRO AVVOLGIMENTO

H Luce	Rullo Ø60
140	15,5
160	16
180	16,5
200	17
220	17,5
240	18
260	19
280	19,5
300	20



TINTE DISPONIBILI



ATTENZIONE!

Si prega di richiedere la mazzetta colori specifica del prodotto.

N.B.: i colori rappresentati in questa tabella hanno un valore puramente indicativo e non possono in alcun caso essere considerati come tinte di riferimento per eventuali difformità di colore rispetto a quelli reali. Per le tinte legno, eventuali differenze tra il colore delle piastrelle ed il prodotto finito sono legate al processo di riproduzione delle irregolarità dei legni. Per materiali consegnati in tempi differenti non si garantisce la perfetta corrispondenza dei colori rispetto alle forniture precedenti.

PI/30

PROFILO IN ALLUMINIO CON POLIURETANO ESPANSO A BASSA DENSITÀ

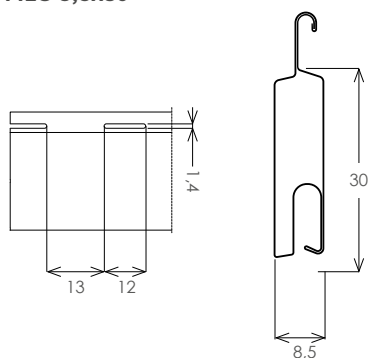


PESO MQ CA.	3,8 kg
STECHE PER MQ	33
MASSIMO IMPIEGO CONSIGLIATO	3,00 mtl
SPESSORE NASTRO VERNICIATO CA.	0,30 mm

CATENACCI ABBINABILI

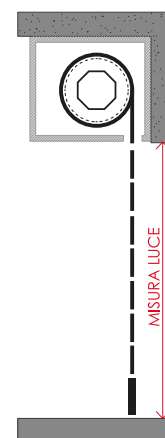
CATENACCI INTERMEDI	-
CATENACCI TERMINALI	AT.1.1. __

PROFILO 8,5x30



DIAMETRO AVVOLGIMENTO

H Luce	Rullo Ø60
140	16,2
160	17,5
180	18,3
200	19
220	19,5
240	20
260	20,5
280	22
300	22,5



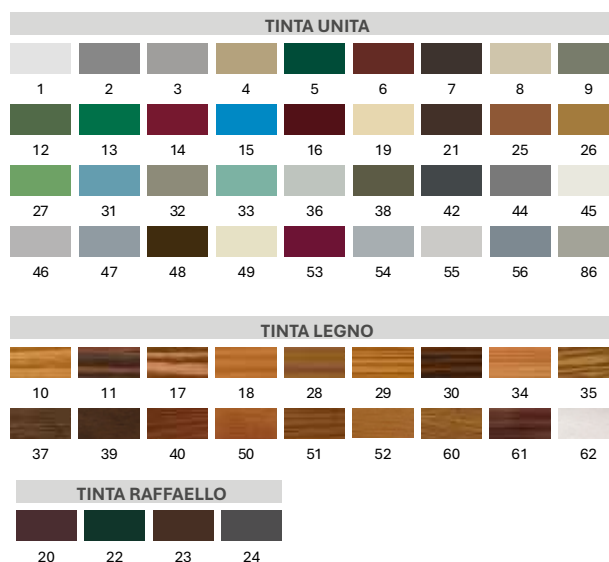
GUIDE ABBINABILI

COD.	DIMENSIONE GUIDA	PI/30
GU.32	28x16x28	
GU.34	28x15x28	•
GU.35	28x17x28	•
GU.36	28x19x28	
GU.37	30x19x30	•
GU.38	40x21x40	•
GU.39	30x25x30	
GU.40	45x27x45	
GU.42	28x17,5x28	
GU.49	43x40x43	
GU.50	43x40x43	
GU.54	27x19x27	•
GU.57	29x24x29	

I disegni delle guide sono disponibili a pag. 66.

- Formulare l'ordine indicando sempre la tipologia di misura:
- **Misura luce**, la tapparella verrà fornita in base alla guida utilizzata in fase di posa;
 - **Misura finita**, la tapparella verrà fornita con le stesse misure ordinate.
- In mancanza di dati in merito, la misura indicata in fase d'ordine verrà considerata finita.**

TINTE DISPONIBILI



ATTENZIONE!

Si prega di richiedere la mazzetta colori specifica del prodotto.

N.B.: i colori rappresentati in questa tabella hanno un valore puramente indicativo e non possono in alcun caso essere considerati come tinte di riferimento per eventuali difformità di colore rispetto a quelli reali. Per le tinte legno, eventuali differenze tra il colore delle piastrine ed il prodotto finito sono legate al processo di riproduzione delle irregolarità dei legni. Per materiali consegnati in tempi differenti non si garantisce la perfetta corrispondenza dei colori rispetto alle forniture precedenti.

ARIALUCE HD

PROFILO IN ALLUMINIO CON POLIURETANO ESPANSO AD ALTA DENSITÀ

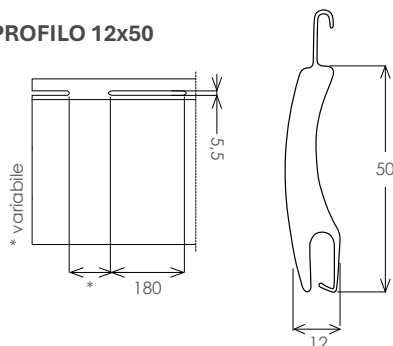


PESO MQ CA.	6,0 kg
STECCHIE PER MQ	20
MASSIMO IMPIEGO CONSIGLIATO	4,20 mtl
SPESSORE NASTRO VERNICIATO CA.	0,50 mm

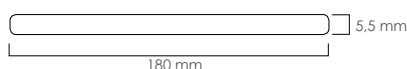
CATENACCI ABBINABILI

CATENACCI INTERMEDI	AT.1.2._
CATENACCI TERMINALI	AT.1.1._

PROFILO 12x50

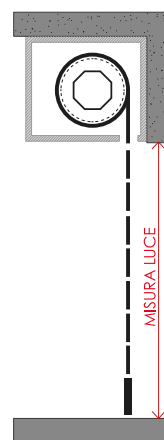


PUNZONATURA



DIAMETRO AVVOLGIMENTO

H Luce	Rullo Ø60
140	16
160	17
180	18
200	19
220	20
240	20,5
260	21
280	22
300	23



GUIDE ABBINABILI

COD.	DIMENSIONE GUIDA	ARIALUCE HD
GU.32	28x16x28	•
GU.34	28x15x28	
GU.35	28x17x28	
GU.36	28x19x28	•
GU.37	30x19x30	
GU.38	40x21x40	
GU.39	30x25x30	•
GU.40	45x27x45	•
GU.42	28x17,5x28	•
GU.49	43x40x43	•
GU.50	43x40x43	•
GU.54	27x19x27	
GU.57	29x24x29	•

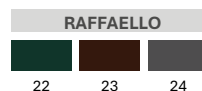
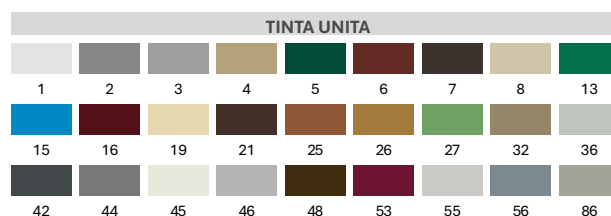
I disegni delle guide sono disponibili a pag. 66.

Formulare l'ordine indicando sempre la tipologia di misura:

- **Misura luce**, la tapparella verrà fornita in base alla guida utilizzata in fase di posa;
- **Misura finita**, la tapparella verrà fornita con le stesse misure ordinate.

In mancanza di dati in merito, la misura indicata in fase d'ordine verrà considerata finita.

TINTE DISPONIBILI



ATTENZIONE!

Si prega di richiedere la mazzetta colori specifica del prodotto.

N.B.: i colori rappresentati in questa tabella hanno un valore puramente indicativo e non possono in alcun caso essere considerati come tinte di riferimento per eventuali difformità di colore rispetto a quelli reali. Per le tinte legno, eventuali differenze tra il colore delle piastrelle ed il prodotto finito sono legate al processo di riproduzione delle irregolarità dei legni. Per materiali consegnati in tempi differenti non si garantisce la perfetta corrispondenza dei colori rispetto alle forniture precedenti.

PETIT 30 HD

PROFILO IN ALLUMINIO CON POLIURETANO ESPANSO AD ALTA DENSITÀ

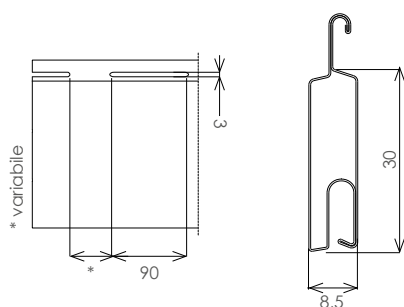


PESO MQ CA.	4,5 kg
STECHE PER MQ	33
MASSIMO IMPIEGO CONSIGLIATO	3,00 mtl
SPESSORE NASTRO VERNICIATO CA.	0,30 mm

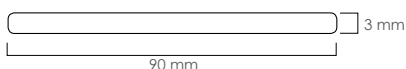
CATENACCI ABBINABILI

CATENACCI INTERMEDI	-
CATENACCI TERMINALI	AT.1.1. __

PROFILO 8,5x30

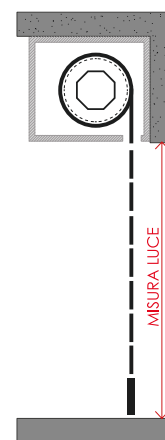


PUNZONATURA



DIAMETRO AVVOLGIMENTO

H Luce	Rullo Ø60
140	16,2
160	17,3
180	18,3
200	19
220	19,5
240	20
260	20,5
280	22
300	22,5



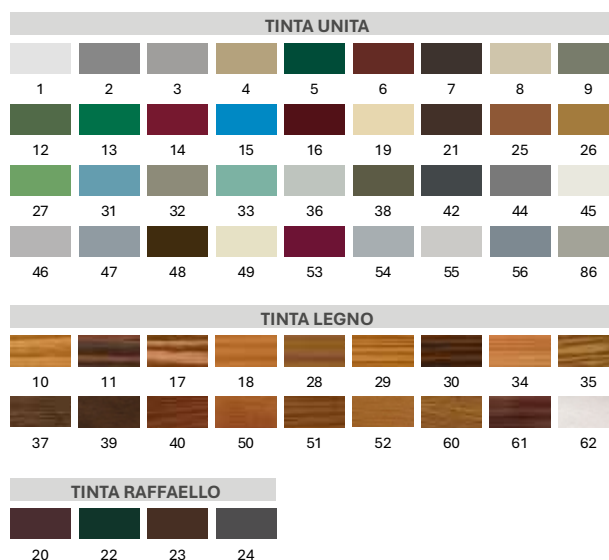
GUIDE ABBINABILI

COD.	DIMENSIONE GUIDA	PETIT 30 HD
GU.32	28x16x28	
GU.34	28x15x28	•
GU.35	28x17x28	•
GU.36	28x19x28	
GU.37	30x19x30	•
GU.38	40x21x40	•
GU.39	30x25x30	
GU.40	45x27x45	
GU.42	28x17,5x28	
GU.49	43x40x43	
GU.50	43x40x43	
GU.54	27x19x27	•
GU.57	29x24x29	

I disegni delle guide sono disponibili a pag. 66.

- Formulare l'ordine indicando sempre la tipologia di misura:
- **Misura luce**, la tapparella verrà fornita in base alla guida utilizzata in fase di posa;
 - **Misura finita**, la tapparella verrà fornita con le stesse misure ordinate.
- In mancanza di dati in merito, la misura indicata in fase d'ordine verrà considerata finita.**

TINTE DISPONIBILI



ATTENZIONE!

Si prega di richiedere la mazzetta colori specifica del prodotto.

N.B.: i colori rappresentati in questa tabella hanno un valore puramente indicativo e non possono in alcun caso essere considerati come tinte di riferimento per eventuali difformità di colore rispetto a quelli reali. Per le tinte legno, eventuali differenze tra il colore delle piastrelle ed il prodotto finito sono legate al processo di riproduzione delle irregolarità dei legni. Per materiali consegnati in tempi differenti non si garantisce la perfetta corrispondenza dei colori rispetto alle forniture precedenti.

PI/30 HD

PROFILO IN ALLUMINIO CON POLIURETANO ESPANSO AD ALTA DENSITÀ

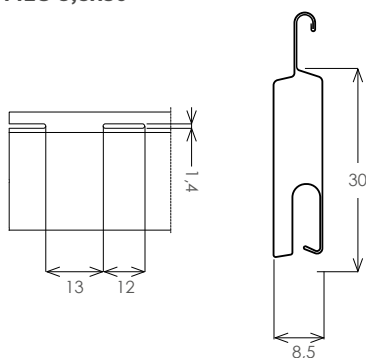


PESO MQ CA.	4,9 kg
STECHE PER MQ	33
MASSIMO IMPIEGO CONSIGLIATO	3,00 mtl
SPESSORE NASTRO VERNICIATO CA.	0,30 mm

CATENACCI ABBINABILI

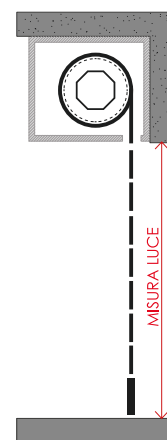
CATENACCI INTERMEDI	-
CATENACCI TERMINALI	AT.1.1. __

PROFILO 8,5x30



DIAMETRO AVVOLGIMENTO

H Luce	Rullo Ø60
140	16,2
160	17,5
180	18,3
200	19
220	19,5
240	20
260	20,5
280	22
300	22,5



GUIDE ABBINABILI

COD.	DIMENSIONE GUIDA	PI/30 HD
GU.32	28x16x28	
GU.34	28x15x28	•
GU.35	28x17x28	•
GU.36	28x19x28	
GU.37	30x19x30	•
GU.38	40x21x40	•
GU.39	30x25x30	
GU.40	45x27x45	
GU.42	28x17,5x28	
GU.49	43x40x43	
GU.50	43x40x43	
GU.54	27x19x27	•
GU.57	29x24x29	

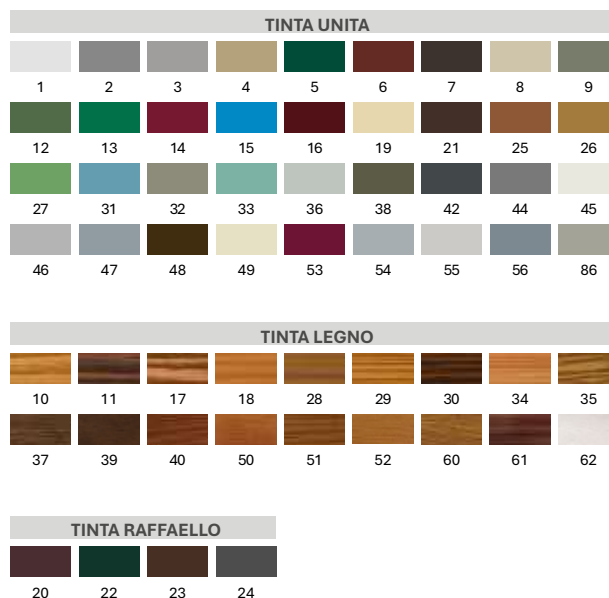
I disegni delle guide sono disponibili a pag. 66.

Formulare l'ordine indicando sempre la tipologia di misura:

- **Misura luce**, la tapparella verrà fornita in base alla guida utilizzata in fase di posa;
- **Misura finita**, la tapparella verrà fornita con le stesse misure ordinate.

In mancanza di dati in merito, la misura indicata in fase d'ordine verrà considerata finita.

TINTE DISPONIBILI



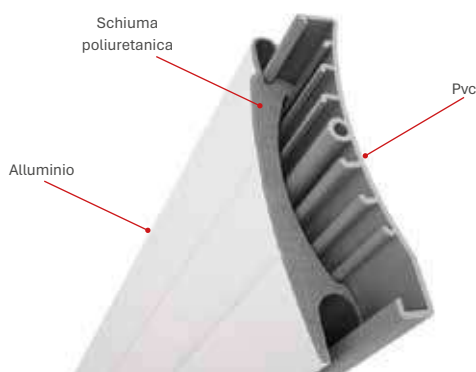
ATTENZIONE!

Si prega di richiedere la mazzetta colori specifica del prodotto.

N.B.: i colori rappresentati in questa tabella hanno un valore puramente indicativo e non possono in alcun caso essere considerati come tinte di riferimento per eventuali difformità di colore rispetto a quelli reali. Per le tinte legno, eventuali differenze tra il colore delle piastrine ed il prodotto finito sono legate al processo di riproduzione delle irregolarità dei legni. Per materiali consegnati in tempi differenti non si garantisce la perfetta corrispondenza dei colori rispetto alle forniture precedenti.

DUERO 55 - HD

PROFILO IN ALLUMINIO ESTERNO CON POLIURETANO ESPANSO COMBINATO AD ALTA DENSITÀ E PROFILO IN PVC INTERNO

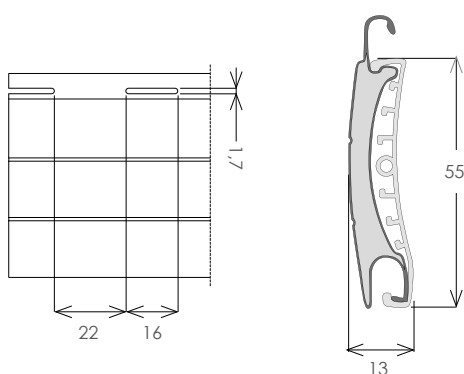


PESO MQ CA.	6,0 kg
STECHE PER MQ	18
MASSIMO IMPIEGO CONSIGLIATO	4,20 mtl
SPESSORE ALLUMINIO	0,36 mm

CATENACCI ABBINABILI

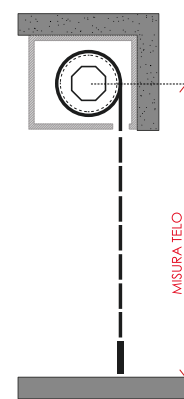
CATENACCI INTERMEDI	-
CATENACCI TERMINALI	AT.1.1. __

PROFILO 13x55



DIAMETRO AVVOLGIMENTO

H Luce	Rullo Ø60
140	17,5
160	18,5
180	20
200	21,5
220	22
240	22,5
260	23
280	24
300	25



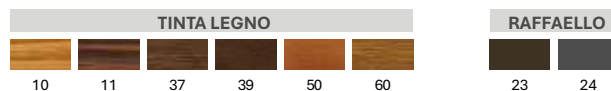
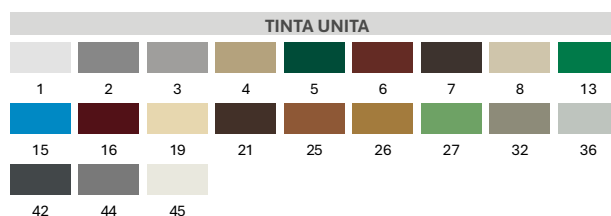
GUIDE ABBINABILI

COD.	DIMENSIONE GUIDA	DUERO 55
GU.32	28x16x28	•
GU.34	28x15x28	
GU.35	28x17x28	
GU.36	28x19x28	•
GU.37	30x19x30	
GU.38	40x21x40	
GU.39	30x25x30	•
GU.40	45x27x45	•
GU.42	28x17,5x28	•
GU.49	43x40x43	•
GU.50	43x40x43	•
GU.54	27x19x27	
GU.57	29x24x29	•

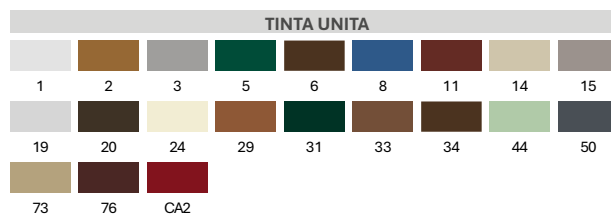
I disegni delle guide sono disponibili a pag. 66.

- Formulare l'ordine indicando sempre la tipologia di misura:
- **Misura luce**, la tapparella verrà fornita in base alla guida utilizzata in fase di posa;
 - **Misura finita**, la tapparella verrà fornita con le stesse misure ordinate.
- In mancanza di dati in merito, la misura indicata in fase d'ordine verrà considerata finita.**

TINTE DISPONIBILI PER L'ALLUMINIO ESTERNO



TINTE DISPONIBILI PER IL PVC INTERNO



ATTENZIONE!

Si prega di richiedere la mazzetta colori specifica del prodotto.

N.B.: i colori rappresentati in questa tabella hanno un valore puramente indicativo e non possono in alcun caso essere considerati come tinte di riferimento per eventuali difformità di colore rispetto a quelli reali. Per le tinte legno, eventuali differenze tra il colore delle piastrelle ed il prodotto finito sono legate al processo di riproduzione delle irregolarità dei legni. Per materiali consegnati in tempi differenti non si garantisce la perfetta corrispondenza dei colori rispetto alle forniture precedenti.

DUERO 40 - HD

PROFILO IN ALLUMINIO ESTERNO CON POLIURETANO ESPANSO COMBINATO AD ALTA DENSITÀ E PROFILO IN PVC INTERNO

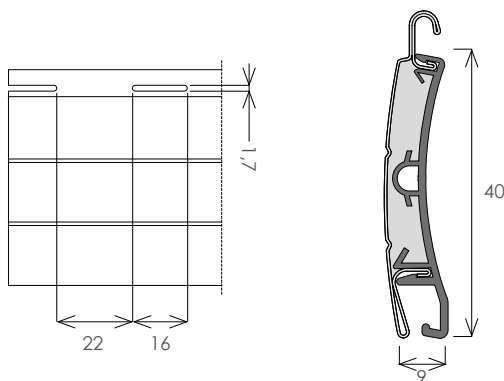


PESO MQ CA.	4,9 kg
STECHE PER MQ	33
MASSIMO IMPIEGO CONSIGLIATO	3,50 mtl
SPESSORE ALLUMINIO	0,30 mm

CATENACCI ABBINABILI

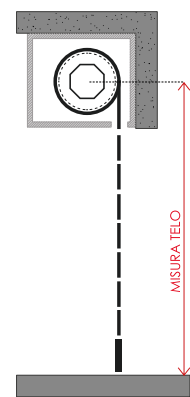
CATENACCI INTERMEDI	-
CATENACCI TERMINALI	AT.1.1. __

PROFILO 9x40



DIAMETRO AVVOLGIMENTO

H Luce	Rullo Ø60
140	14,5
160	15,5
180	16
200	17
220	18
240	18,5
260	19,5
280	20
300	20



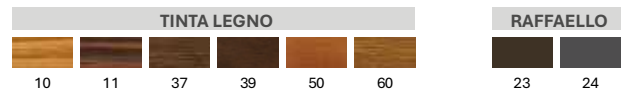
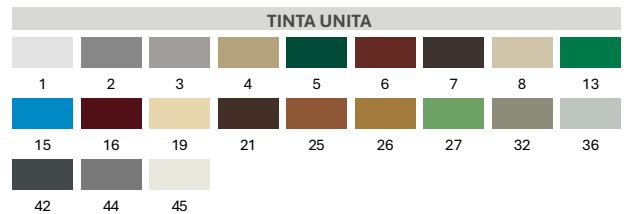
GUIDE ABBINABILI

COD.	DIMENSIONE GUIDA	DUERO 40
GU.32	28x16x28	
GU.34	28x15x28	•
GU.35	28x17x28	•
GU.36	28x19x28	
GU.37	30x19x30	•
GU.38	40x21x40	•
GU.39	30x25x30	
GU.40	45x27x45	
GU.42	28x17,5x28	
GU.49	43x40x43	
GU.50	43x40x43	
GU.54	27x19x27	•
GU.57	29x24x29	

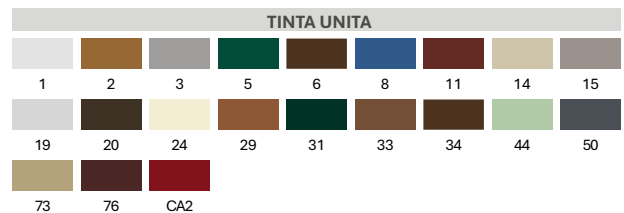
I disegni delle guide sono disponibili a pag. 66.

- Formulare l'ordine indicando sempre la tipologia di misura:
- **Misura luce**, la tapparella verrà fornita in base alla guida utilizzata in fase di posa;
 - **Misura finita**, la tapparella verrà fornita con le stesse misure ordinate.
- In mancanza di dati in merito, la misura indicata in fase d'ordine verrà considerata finita.**

TINTE DISPONIBILI PER L'ALLUMINIO ESTERNO



TINTE DISPONIBILI PER IL PVC INTERNO



ATTENZIONE!

Si prega di richiedere la mazzetta colori specifica del prodotto.

N.B.: i colori rappresentati in questa tabella hanno un valore puramente indicativo e non possono in alcun caso essere considerati come tinte di riferimento per eventuali difformità di colore rispetto a quelli reali. Per le tinte legno, eventuali differenze tra il colore delle piastrine ed il prodotto finito sono legate al processo di riproduzione delle irregolarità dei legni. Per materiali consegnati in tempi differenti non si garantisce la perfetta corrispondenza dei colori rispetto alle forniture precedenti.

SEKURCLIM

PROFILO IN ALLUMINIO ESTRUSO



N.B.: la parte inferiore della tapparella è composta da n. 5 lamelle cieche a ridosso del terminale

GUIDE ABBINABILI

COD.	DIMENSIONE GUIDA	SEKURCLIM
GU.47	31,6x21,8x31,6	•
GU.48	31x16x31	•
GU.49	43x40x43	
GU.50	43x40x43	
GU.52	30,8x21,6x30,8	
GU.53	31,5x26,6x31,5	

I disegni delle guide sono disponibili a pag. 66.

Formulare l'ordine indicando sempre la tipologia di misura:

- **Misura luce**, la tapparella verrà fornita in base alla guida utilizzata in fase di posa;
- **Misura finita**, la tapparella verrà fornita con le stesse misure ordinate.

In mancanza di dati in merito, la misura indicata in fase d'ordine verrà considerata finita.

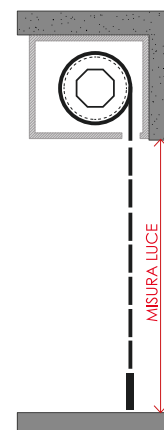
PESO TELO LAMELLE CHIUSE 12 kg/m²
 ALTEZZA LUCE ARCH. MIN/MAX 800/2500 mm
 LARGHEZZA LUCE MIN/MAX TELO FINITO 600/3000 mm
 N° LAMELLE IN BLOCCO 20 unità/m
 N° LAMELLE IN ESTENSIONE 14 unità/m

CATENACCI ABBINABILI

CATENACCI INTERMEDI -
 CATENACCI TERMINALI AT.1.1. __

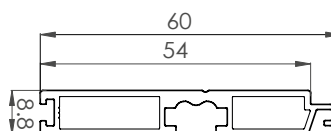
DIAMETRO AVVOLGIMENTO

H Luce	Rullo Ø60
100	16
120	18
140	18,5
160	19,5
180	21
200	21,5
220	22
250	22,5

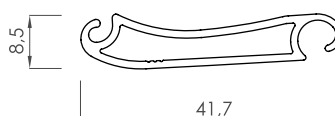


COMPONENTI

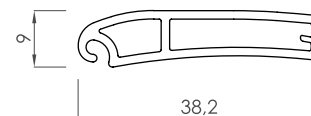
TERMINALE



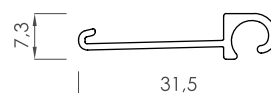
LAMELLA FISSA



LAMELLA



LAMELLA MICROFORATA



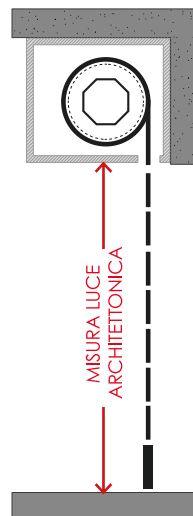
GANCIO



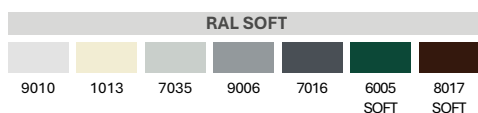
CONVERSIONE TRA MISURA LUCE ARCHITETTONICA E MISURA ALTEZZA TELO FINITO (mm) - RULLO Ø60

Misura Luce Arch.	H telo finito	Misura Luce Arch.	H telo finito
1000	1200	1400	1650
1050	1250	1450	1700
1100	1300	1500	1750
1150	1350	1550	1800
1200	1400	1600	1850
1250	1500	1650	1950
1300	1550	1700	2000
1350	1600	1750	2050

Misura Luce Arch.	H telo finito	Misura Luce Arch.	H telo finito
1800	2100	2000	2550
1850	2150	2250	2600
1900	2200	2300	2650
1950	2250	2350	2700
2000	2300	2400	2750
2050	2400	2450	2800
2100	2450	2500	2850
2150	2500		



TINTE DISPONIBILI



30,8x21,6x30,8

COLORI GUIDE

Le guide sono ordinabili dello stesso colore dei teli a esclusione delle tinte legno.

ATTENZIONE!

Si prega di richiedere la mazzetta colori specifica del prodotto.

N.B.: i colori rappresentati in questa tabella hanno un valore puramente indicativo e non possono in alcun caso essere considerati come tinte di riferimento per eventuali difformità di colore rispetto a quelli reali. Per le tinte legno, eventuali differenze tra il colore delle piastrelle ed il prodotto finito sono legate al processo di riproduzione delle irregolarità dei legni. Per materiali consegnati in tempi differenti non si garantisce la perfetta corrispondenza dei colori rispetto alle forniture precedenti.

SOLARIA 3.0

PROFILO IN ALLUMINIO ESTRUSO



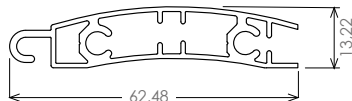
PESO MQ CA.	12,0 kg
STECHE PER MQ	19
MASSIMO IMPIEGO CONSIGLIATO	3,00 mtl
N° DI LAMELLE IN BLOCCO	19 U.tà/m
DISTANZA DELLE LAMELLE IN POSIZIONE FRANGISOLE	12/24/38 mm

CATENACCI ABBINABILI

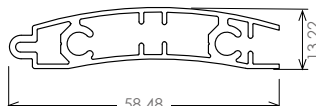
CATENACCI INTERMEDI	2 coppie di serie
CATENACCI TERMINALI	AT.1.1. __

COMPONENTI

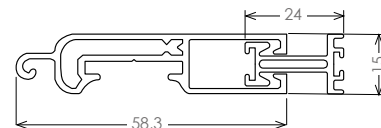
DOGHE DI PARTENZA



DOGHE INTERMEDIE



TERMINALE CON PROFILO TELESCOPICO



POSIZIONAMENTO TELO

CHIUSO



SEMIAPERTO*



FRANGISOLE



* In modalità semiaperto, il telo nella parte superiore presenta delle lamelle distanziate di 5 mm, il cui numero varia a seconda dell'altezza luce architettonica.

TINTE DISPONIBILI

RAL SOFT						
9010 SOFT	1013 SOFT	7035 SOFT	9006 SOFT	7016 SOFT	6005 SOFT	8017 SOFT
LEGNO						
BIANCO VENATO	DOUGLAS	CILIEGIO	NOCE CHIARO	NOCE MEDIO	NOCE SCURO	ROVERE
GOLDEN OAK	NUSS- BAUM	VERDE VENATO				
RAFFAELLO						
GRIGIO RUVIDO						

GUIDE ABBINABILI

COD.	DIMENSIONE GUIDA	SOLARIA
GU.47	31,6x21,8x31,6	
GU.48	31x16x31	
GU.49	43x40x43	
GU.50	43x40x43	
GU.52	30,8x21,6x30,8	•
GU.53	31,5x26,6x31,5	•

I disegni delle guide sono disponibili a pag. 66.

Formulare l'ordine indicando sempre la tipologia di misura:

- **Misura luce**, la tapparella verrà fornita in base alla guida utilizzata in fase di posa;
 - **Misura finita**, la tapparella verrà fornita con le stesse misure ordinate.
- In mancanza di dati in merito, la misura indicata in fase d'ordine verrà considerata finita.**

COLORI GUIDE

Le guide sono ordinabili dello stesso colore dei teli a esclusione delle tinte legno.

ATTENZIONE!

Si prega di richiedere la mazzetta colori specifica del prodotto.

N.B.: i colori rappresentati in questa tabella hanno un valore puramente indicativo e non possono in alcun caso essere considerati come tinte di riferimento per eventuali difformità di colore rispetto a quelli reali. Per le tinte legno, eventuali differenze tra il colore delle piastrelle ed il prodotto finito sono legate al processo di riproduzione delle irregolarità dei legni. Per materiali consegnati in tempi differenti non si garantisce la perfetta corrispondenza dei colori rispetto alle forniture precedenti.

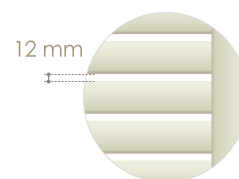
DIAMETRI DI AVVOLGIMENTO PER TIPOLOGIA - RULLO 10/10

IMPORTANTE: i valori di diametro riportati nelle tabelle si riferiscono ai teli.

Prevedere in aggiunta almeno **40mm** di tolleranza all'interno del cassonetto. Se non diversamente specificato nell'ordine, Solaria verrà fornita con distanza delle doghe di 38mm (versione standard)

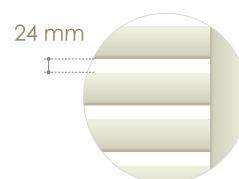
SOLARIA CON MODALITÀ FRANGISOLE DA 12mm

Altezza luce	Diam. avvolgimento telo con larghezza fino a 2000mm		Altezza luce	Diam. avvolgimento telo con larghezza da 2001 a 3000mm*	
	Rullo da 60	Rullo da 70		Rullo da 60	Rullo da 70
1000	170	175	1000	175	185
1200	180	185	1200	185	195
1400	190	195	1400	195	205
1600	200	210	1600	210	215
1800	210	220	1800	220	225
2000	220	225	2000	225	230
2200	225	235	2200	235	240
2400	235	240	2400	240	245
2500	240	245	2500	-	250



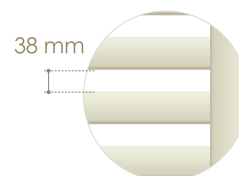
SOLARIA CON MODALITÀ FRANGISOLE DA 24mm

Altezza luce	Diam. avvolgimento telo con larghezza fino a 2000mm		Altezza luce	Diam. avvolgimento telo con larghezza da 2001 a 3000mm*	
	Rullo da 60	Rullo da 70		Rullo da 60	Rullo da 70
1000	170	180	1000	180	185
1200	180	190	1200	190	195
1400	190	200	1400	200	205
1600	210	220	1600	220	225
1800	220	230	1800	230	235
2000	225	235	2000	235	240
2200	235	245	2200	240	250
2400	245	250	2400	250	255
2500	250	255	2500	-	260



SOLARIA CON MODALITÀ FRANGISOLE DA 38mm

Altezza luce	Diam. avvolgimento telo con larghezza fino a 2000mm		Altezza luce	Diam. avvolgimento telo con larghezza da 2001 a 3000mm*	
	Rullo da 60	Rullo da 70		Rullo da 60	Rullo da 70
1000	175	185	1000	180	190
1200	185	195	1200	190	200
1400	195	205	1400	210	215
1600	215	225	1600	220	230
1800	225	235	1800	230	240
2000	235	240	2000	240	245
2200	245	250	2200	250	255
2400	250	255	2400	255	260
2500	255	260	2500	-	265



* È consigliabile l'utilizzo del rullo Ø70.

In caso di utilizzo di rullo Ø60 su larghezze superiori a 2000mm, è raccomandata la tipologia non inferiore a 8/10.

ORIENTA

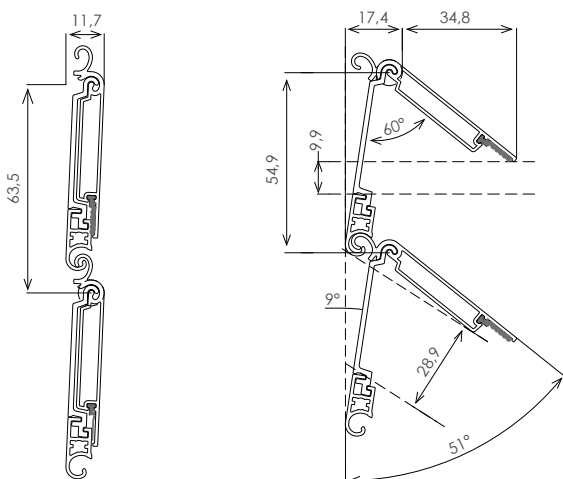
PROFILO IN ALLUMINIO ESTRUSO CON STECCA ORIENTABILE



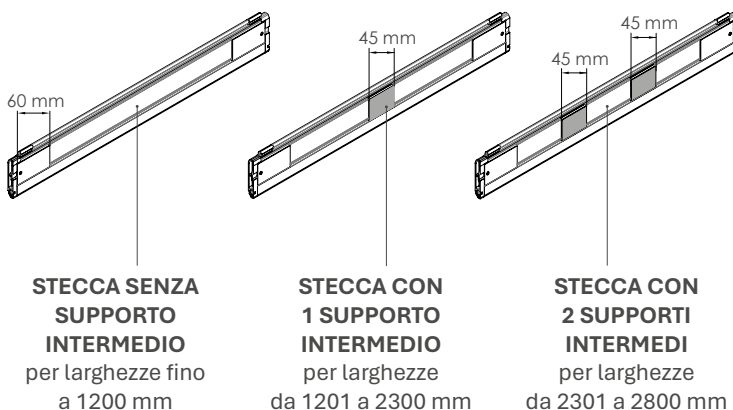
PESO TELO CHIUSO	9 kg/m ²
N° DI LAMELLE PER METRO DI ALTEZZA	18
INTERASSE LAMELLA-LAMELLA, TELO IN POSIZIONE FRANGISOLE MQ MASSIMI	54,9 mm
LARGHEZZA MIN/MAX TELO FINITO	9,9 m ²
ALTEZZA MIN/MAX LUCE ARCH.	600/3000mm 800/3300mm

CATENACCI ABBINABILI

CATENACCI INTERMEDI	-
CATENACCI TERMINALI	-



SUPPORTI INTERMEDI



**STECCHA SENZA
SUPPORTO
INTERMEDIO**
per larghezze fino
a 1200 mm

**STECCHA CON
1 SUPPORTO
INTERMEDIO**
per larghezze
da 1201 a 2300 mm

**STECCHA CON
2 SUPPORTI
INTERMEDI**
per larghezze
da 2301 a 2800 mm

GUIDE ABBINABILI

COD.	DIMENSIONE GUIDA	ORIENTA
GU.47	31,6x21,8x31,6	
GU.48	31x16x31	
GU.49	43x40x43	•
GU.50	43x40x43	•
GU.52	30,8x21,6x30,8	•
GU.53	31,5x26,6x31,5	•

I disegni delle guide sono disponibili a pag. 66.

Formulare l'ordine indicando sempre la tipologia di misura:

- **Misura luce**, la tapparella verrà fornita in base alla guida utilizzata in fase di posa;
- **Misura finita**, la tapparella verrà fornita con le stesse misure ordinate.

In mancanza di dati in merito, la misura indicata in fase d'ordine verrà considerata finita.

COLORI GUIDE

Le guide sono ordinabili dello stesso colore dei teli a esclusione delle tinte legno.

N.B.: Quando la larghezza del telo eccede i 2801 mm fino a un massimo di 3300 mm, le 4 lamelle orientabili poste a ridosso del terminale vengono fornite con un rinforzo di larghezza pari a quella del telo. Di conseguenza le quattro lamelle diventano cieche.

TINTE DISPONIBILI



ATTENZIONE!

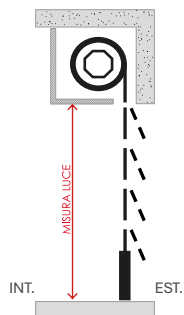
Si prega di richiedere la mazzetta colori specifica del prodotto.

N.B.: i colori rappresentati in questa tabella hanno un valore puramente indicativo e non possono in alcun caso essere considerati come tinte di riferimento per eventuali difformità di colore rispetto a quelli reali. Per le tinte legno, eventuali differenze tra il colore delle piastrelle ed il prodotto finito sono legate al processo di riproduzione delle irregolarità dei legni. Per materiali consegnati in tempi differenti non si garantisce la perfetta corrispondenza dei colori rispetto alle forniture precedenti.

DIAMETRO AVVOLGIMENTO

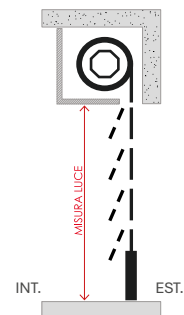
ORIENTA - AVVOLGIMENTO INTERNO

H Luce	Rullo Ø60
80	15
100	15,5
120	17
140	18,5
160	19,5
180	20
200	21,5
220	22,5
240	23
250	24
280	25
300	25,5



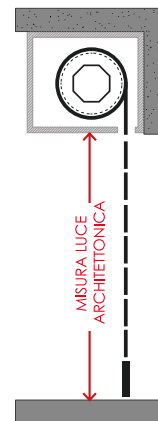
ORIENTA REVERSE - AVVOLGIMENTO ESTERNO

H Luce	Rullo Ø60
80	18,5
100	19
120	19,5
140	20,5
160	21
180	22
200	23
220	24
240	25
250	26
280	27
300	28



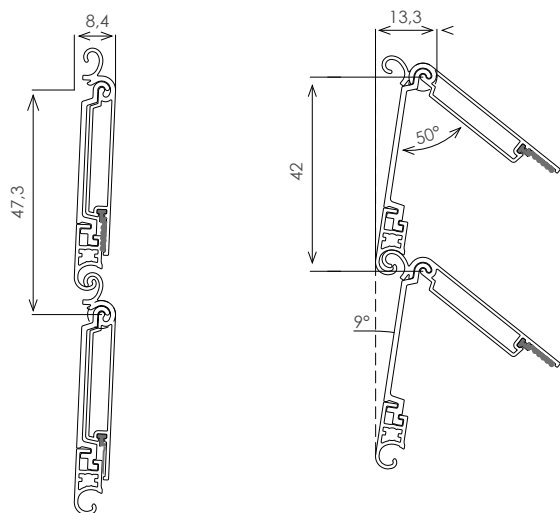
COME CALCOLARE L'ALTEZZA FINITA DELL'AVVOLGIBILE

H Luce	Rullo Ø60	H Luce	Rullo Ø60	H Luce	Rullo Ø60
80	98,9	155	187,8	230	270,4
85	105,3	160	194,2	235	276,7
90	111,6	165	200,5	240	283,1
95	118	170	200,5	245	289,4
100	124,3	175	206,9	250	295,8
105	130,7	180	213,2	255	302,1
110	137	175	219,6	260	308,5
115	137	190	225,9	265	314,8
120	143,4	195	232,3	270	321,1
125	149,7	200	238,6	275	327,5
130	156,1	205	245	280	327,5
135	162,4	210	251,3	285	333,9
140	168,8	215	257,5	290	340,2
145	175,1	220	264	295	346,6
150	181,5	225	264	300	352,9



MINI ORIENTA

PROFILO IN ALLUMINIO ESTRUSO CON STECCA ORIENTABILE

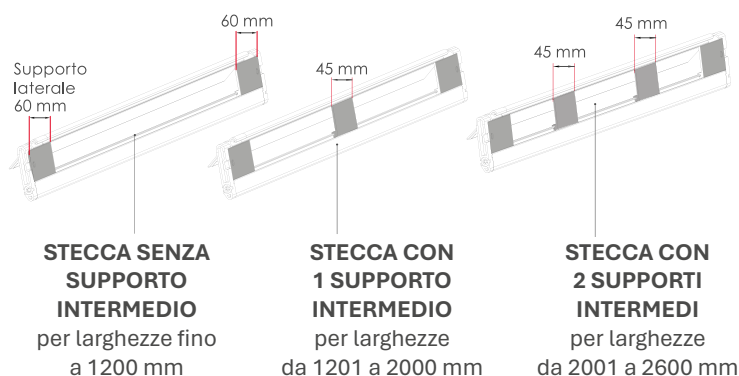


PESO TELO CHIUSO	9 kg/m ²
N° DI LAMELLE PER METRO DI ALTEZZA	24
INTERASSE LAMELLA-LAMELLA,	
TELO IN POSIZIONE FRANGISOLE	42 mm
MQ MASSIMI	9,9 m ²
LARGHEZZA MIN/MAX TELO FINITO	600/3000mm
ALTEZZA MIN/MAX LUCE ARCH.	800/3300mm

CATENACCI ABBINABILI

CATENACCI INTERMEDI	-
CATENACCI TERMINALI	-

SUPPORTI INTERMEDI



N.B.: 2 supporti intermedi più 4 lamelle orientabili ma cieche a ridosso del terminale per larghezze telo da 2601 mm fino a 3000 mm

GUIDE ABBINABILI

COD.	DIMENSIONE GUIDA	MINI ORIENTA
GU.47	31,6x21,8x31,6	•
GU.48	31x16x31	•
GU.49	43x40x43	
GU.50	43x40x43	
GU.52	30,8x21,6x30,8	
GU.53	31,5x26,6x31,5	

I disegni delle guide sono disponibili a pag. 66.

Formulare l'ordine indicando sempre la tipologia di misura:

- **Misura luce**, la tapparella verrà fornita in base alla guida utilizzata in fase di posa;
- **Misura finita**, la tapparella verrà fornita con le stesse misure ordinate.

In mancanza di dati in merito, la misura indicata in fase d'ordine verrà considerata finita.

COLORI GUIDE

Le guide sono ordinabili dello stesso colore dei teli a esclusione delle tinte legno.

TINTE DISPONIBILI



ATTENZIONE!

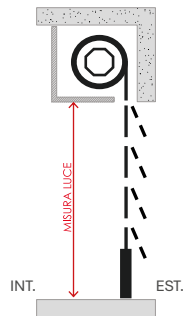
Si prega di richiedere la mazzetta colori specifica del prodotto.

N.B.: i colori rappresentati in questa tabella hanno un valore puramente indicativo e non possono in alcun caso essere considerati come tinte di riferimento per eventuali difformità di colore rispetto a quelli reali. Per le tinte legno, eventuali differenze tra il colore delle piastre ed il prodotto finito sono legate al processo di riproduzione delle irregolarità dei legni. Per materiali consegnati in tempi differenti non si garantisce la perfetta corrispondenza dei colori rispetto alle forniture precedenti.

DIAMETRO AVVOLGIMENTO

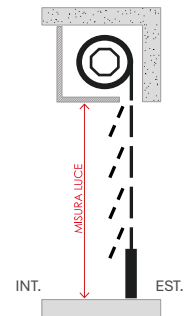
MINI ORIENTA AVVOLGIMENTO INTERNO

H Luce	Rullo Ø60
80	12,5
100	13,3
120	13,8
140	14
160	16,2
180	17
200	17,4
220	18,2
240	19
250	19
280	20,1
300	21



MINI ORIENTA REVERSE AVVOLGIMENTO ESTERNO

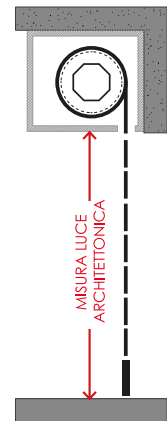
H Luce	Rullo Ø60
80	13
100	14
120	14,5
140	15,2
160	17,5
180	18,1
200	18,3
220	19
240	19,6
250	19,6
280	21
300	22,2



NB: Per larghezze architettoniche eccedenti i 2000 mm è consigliabile il rullo da 70 mm. È obbligatorio utilizzarlo con motori oltre i 50 Nm. Utilizzando il rullo da 70, aggiungere 10 mm al diametro di avvolgimento della tabella sopra riportata.

COME CALCOLARE L'ALTEZZA FINITA DELL'AVVOLGIBILE

H Luce	Rullo Ø60	H Luce	Rullo Ø60	H Luce	Rullo Ø60
80	98,5	155	183,7	230	264,1
85	103,3	160	188,4	235	273,5
90	108	165	193,1	240	278,3
95	112,7	170	197,8	245	283
100	122,2	175	202,6	250	287,7
105	126,9	180	212	255	292,5
110	131,6	175	216,8	260	301,9
115	136,3	190	221,5	265	306,7
120	141,1	195	226,2	270	311,4
125	145,8	200	231	275	316,1
130	155,3	205	240,4	280	320,9
135	160	210	245,2	285	330,3
140	164,7	215	249,9	290	335
145	169,5	220	254,6	295	339,8
150	174,2	225	259,4	300	344,5





AVVOLGIBILI PVC

ALFA

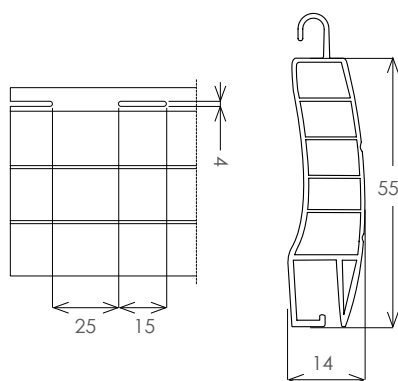


BARRA DI RINFORZO	1/4
PESO MQ CA.	4,2 kg
STECHE PER MQ	18
MASSIMO IMPIEGO CONSIGLIATO:	
COLORI CHIARI	1,80 mtl
COLORI SCURI	1,50 mtl

CATENACCI ABBINABILI

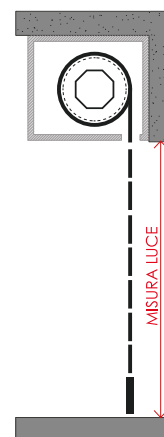
CATENACCI INTERMEDI	AT.1.2. __
CATENACCI TERMINALI (solo con terminale in alluminio)	AT.1.1. __

PROFILO 14x55



DIAMETRO AVVOLGIMENTO

H Luce	Rullo Ø60
140	17,5
160	18,5
180	19
200	20
220	21
240	22
260	23
280	25
300	27



GUIDE ABBINABILI

COD.	DIMENSIONE GUIDA	ALFA
GU.32	28x16x28	•
GU.34	28x15x28	
GU.35	28x17x28	
GU.36	28x19x28	•
GU.37	30x19x30	
GU.38	40x21x40	
GU.39	30x25x30	•
GU.40	45x27x45	•
GU.42	28x17,5x28	•
GU.45	28x17,5x28	•
GU.49	43x40x43	•
GU.50	43x40x43	•
GU.54	27x19x27	
GU.57	29x24x29	•

I disegni delle guide sono disponibili a pag. 66.

Formulare l'ordine indicando sempre la tipologia di misura:

- **Misura luce**, la tapparella verrà fornita in base alla guida utilizzata in fase di posa;
- **Misura finita**, la tapparella verrà fornita con le stesse misure ordinate.

In mancanza di dati in merito, la misura indicata in fase d'ordine verrà considerata finita.

TINTE DISPONIBILI

ATTENZIONE!

Si prega di richiedere la mazzetta colori specifica del prodotto.

Gli avvolgibili realizzati nei seguenti colori 25, 62, 115, 528, 723, 1661, K2, K7, K10, K21, K67, K68, K99, K108, non sono garantiti contro eventuali deformazioni, nonostante l'uso dei rinforzi e dei rullini di rinvio.

La ditta fornitrice non si assume alcuna responsabilità per danni derivanti da grandine e/o calore solare, i quali potrebbero causare danneggiamento e/o scolorimento delle stecche.

Per le tinte legno, eventuali differenze tra il colore delle piastrelle ed il prodotto finito sono legate al processo di riproduzione delle irregolarità dei legni. Per materiali consegnati in tempi differenti non si garantisce la perfetta corrispondenza dei colori rispetto alle forniture precedenti.

BETA

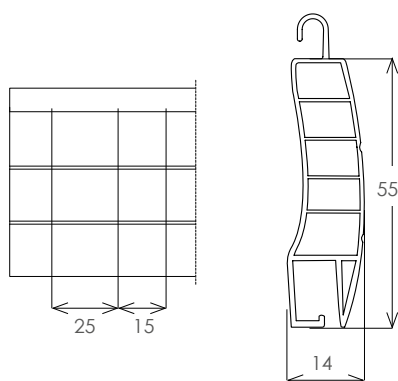


BARRA DI RINFORZO	1/4
PESO MQ CA.	5,0 kg
STECHE PER MQ	18
MASSIMO IMPIEGO CONSIGLIATO:	
COLORI CHIARI	1,80 mtl
COLORI SCURI	1,50 mtl

CATENACCI ABBINABILI

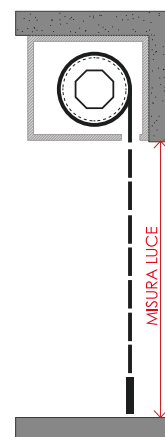
CATENACCI INTERMEDI	AT.1.2. __
CATENACCI TERMINALI (solo con terminale in alluminio)	AT.1.1. __

PROFILO 14x55



DIAMETRO AVVOLGIMENTO

H Luce	Rullo Ø60
140	17,5
160	18,5
180	19
200	20
220	21
240	22
260	23
280	25
300	27



GUIDE ABBINABILI

COD.	DIMENSIONE GUIDA	BETA
GU.32	28x16x28	•
GU.34	28x15x28	
GU.35	28x17x28	
GU.36	28x19x28	•
GU.37	30x19x30	
GU.38	40x21x40	
GU.39	30x25x30	•
GU.40	45x27x45	•
GU.42	28x17,5x28	•
GU.45	28x17,5x28	•
GU.49	43x40x43	•
GU.50	43x40x43	•
GU.54	27x19x27	
GU.57	29x24x29	•

I disegni delle guide sono disponibili a pag. 66.

Formulare l'ordine indicando sempre la tipologia di misura:

- **Misura luce**, la tapparella verrà fornita in base alla guida utilizzata in fase di posa;
- **Misura finita**, la tapparella verrà fornita con le stesse misure ordinate.

In mancanza di dati in merito, la misura indicata in fase d'ordine verrà considerata finita.

TINTE DISPONIBILI

ATTENZIONE!

Si prega di richiedere la mazzetta colori specifica del prodotto.

Gli avvolgibili realizzati nei seguenti colori 25, 62, 115, 528, 723, 1661, K2, K7, K10, K21, K67, K68, K99, K108, non sono garantiti contro eventuali deformazioni, nonostante l'uso dei rinforzi e dei rullini di rinvio.

La ditta fornitrice non si assume alcuna responsabilità per danni derivanti da grandine e/o calore solare, i quali potrebbero causare danneggiamento e/o scolorimento delle stecche.

Per le tinte legno, eventuali differenze tra il colore delle piastrelle ed il prodotto finito sono legate al processo di riproduzione delle irregolarità dei legni. Per materiali consegnati in tempi differenti non si garantisce la perfetta corrispondenza dei colori rispetto alle forniture precedenti.

SUPREMA

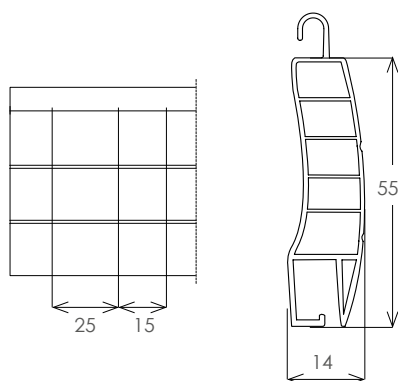


BARRA DI RINFORZO	1/4
PESO MQ CA.	6,2 kg
STECHE PER MQ	18
MASSIMO IMPIEGO CONSIGLIATO:	
COLORI CHIARI	1,80 mtl
COLORI SCURI	1,50 mtl

CATENACCI ABBINABILI

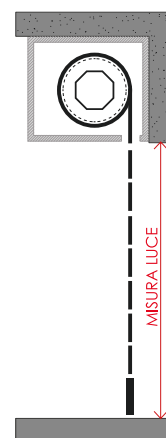
CATENACCI INTERMEDI	AT.1.2. __
CATENACCI TERMINALI (solo con terminale in alluminio)	AT.1.1. __

PROFILO 14x55



DIAMETRO AVVOLGIMENTO

H Luce	Rullo Ø60
140	17,5
160	18,5
180	19
200	20
220	21
240	22
260	23
280	25
300	27



GUIDE ABBINABILI

COD.	DIMENSIONE GUIDA	SUPREMA
GU.32	28x16x28	•
GU.34	28x15x28	
GU.35	28x17x28	
GU.36	28x19x28	•
GU.37	30x19x30	
GU.38	40x21x40	
GU.39	30x25x30	•
GU.40	45x27x45	•
GU.42	28x17,5x28	•
GU.45	28x17,5x28	•
GU.49	43x40x43	•
GU.50	43x40x43	•
GU.54	27x19x27	
GU.57	29x24x29	•

I disegni delle guide sono disponibili a pag. 66.

Formulare l'ordine indicando sempre la tipologia di misura:

- **Misura luce**, la tapparella verrà fornita in base alla guida utilizzata in fase di posa;
- **Misura finita**, la tapparella verrà fornita con le stesse misure ordinate.

In mancanza di dati in merito, la misura indicata in fase d'ordine verrà considerata finita.

TINTE DISPONIBILI

ATTENZIONE!

Si prega di richiedere la mazzetta colori specifica del prodotto.

Gli avvolgibili realizzati nei seguenti colori 25, 62, 115, 528, 723, 1661, K2, K7, K10, K21, K67, K68, K99, K108, non sono garantiti contro eventuali deformazioni, nonostante l'uso dei rinforzi e dei rullini di rinvio.

La ditta fornitrice non si assume alcuna responsabilità per danni derivanti da grandine e/o calore solare, i quali potrebbero causare danneggiamento e/o scolorimento delle stecche.

Per le tinte legno, eventuali differenze tra il colore delle piastrelle ed il prodotto finito sono legate al processo di riproduzione delle irregolarità dei legni. Per materiali consegnati in tempi differenti non si garantisce la perfetta corrispondenza dei colori rispetto alle forniture precedenti.

MINI

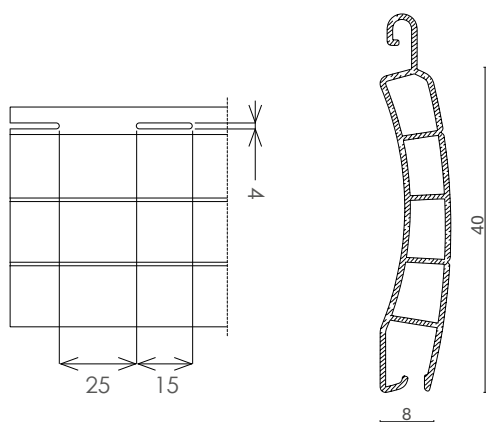


BARRA DI RINFORZO	1/4
PESO MQ CA.	3,5 kg
MASSIMO IMPIEGO CONSIGLIATO	1,5 mtl

CATENACCI ABBINABILI

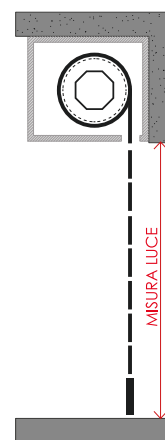
CATENACCI INTERMEDI	-
CATENACCI TERMINALI DI SERIE (solo con terminale in alluminio)	AT.1.1.____

PROFILO 8x40



DIAMETRO AVVOLGIMENTO

H Luce	Rullo Ø60
100	13,5
125	14,5
150	15
175	16
200	16,5
225	17,5
250	18



GUIDE ABBINABILI

COD.	DIMENSIONE GUIDA	MINI
GU.32	28x16x28	•
GU.34	28x15x28	
GU.35	28x17x28	
GU.36	28x19x28	•
GU.37	30x19x30	
GU.38	40x21x40	
GU.39	30x25x30	•
GU.40	45x27x45	•
GU.42	28x17,5x28	•
GU.45	28x17,5x28	•
GU.49	43x40x43	•
GU.50	43x40x43	•
GU.54	27x19x27	
GU.57	29x24x29	•

I disegni delle guide sono disponibili a pag. 66.

Formulare l'ordine indicando sempre la tipologia di misura:

- **Misura luce**, la tapparella verrà fornita in base alla guida utilizzata in fase di posa;
- **Misura finita**, la tapparella verrà fornita con le stesse misure ordinate.

In mancanza di dati in merito, la misura indicata in fase d'ordine verrà considerata finita.

TINTE DISPONIBILI

ATTENZIONE!

Si prega di richiedere la mazzetta colori specifica del prodotto.

Gli avvolgibili realizzati nei seguenti colori 25, 62, 115, 528, 723, 1661, K2, K7, K10, K21, K67, K68, K99, K108, non sono garantiti contro eventuali deformazioni, nonostante l'uso dei rinforzi e dei rullini di rinvio.

La ditta fornitrice non si assume alcuna responsabilità per danni derivanti da grandine e/o calore solare, i quali potrebbero causare danneggiamento e/o scolorimento delle stecche.

Per le tinte legno, eventuali differenze tra il colore delle piastrelle ed il prodotto finito sono legate al processo di riproduzione delle irregolarità dei legni. Per materiali consegnati in tempi differenti non si garantisce la perfetta corrispondenza dei colori rispetto alle forniture precedenti.

SOLE 4,5

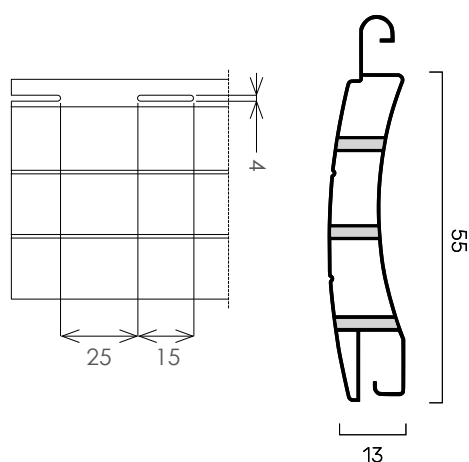


RINFORZO IN FIBRA DI VETRO	1/4
PESO MQ CA.	4,5 kg
STECHE PER 1 MT ALTEZZA	18
MASSIMO IMPIEGO CONSIGLIATO	1,80 mtl

CATENACCI ABBINABILI

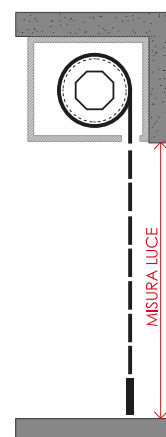
CATENACCI INTERMEDI	-
CATENACCI TERMINALI (solo con terminale in alluminio)	AT.1.1.____

PROFILO 13x55



DIAMETRO AVVOLGIMENTO

H Luce	Rullo Ø60
140	17
160	18
180	19
200	20
220	21,5
240	22
260	23,5
280	24
300	25



GUIDE ABBINABILI

COD.	DIMENSIONE GUIDA	SOLE 4,5
GU.32	28x16x28	•
GU.34	28x15x28	
GU.35	28x17x28	
GU.36	28x19x28	•
GU.37	30x19x30	
GU.38	40x21x40	
GU.39	30x25x30	•
GU.40	45x27x45	•
GU.42	28x17,5x28	•
GU.45	28x17,5x28	•
GU.49	43x40x43	•
GU.50	43x40x43	•
GU.54	27x19x27	
GU.57	29x24x29	•

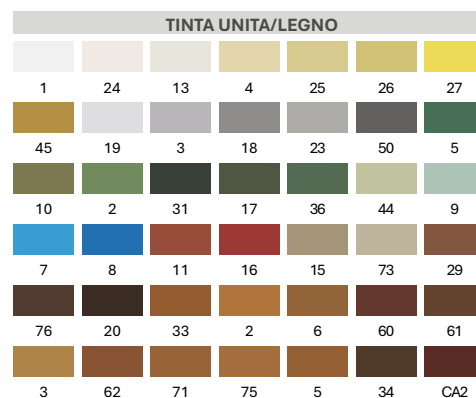
I disegni delle guide sono disponibili a pag. 66.

Formulare l'ordine indicando sempre la tipologia di misura:

- **Misura luce**, la tapparella verrà fornita in base alla guida utilizzata in fase di posa;
- **Misura finita**, la tapparella verrà fornita con le stesse misure ordinate.

In mancanza di dati in merito, la misura indicata in fase d'ordine verrà considerata finita.

TINTE DISPONIBILI



ATTENZIONE!

Si prega di richiedere la mazzetta colori specifica del prodotto.

La ditta fornitrice non si assume alcuna responsabilità per danni derivanti da grandine e/o calore solare, i quali potrebbero causare danneggiamento e/o scolorimento delle stecche.

Per materiali consegnati in tempi differenti non si garantisce la perfetta corrispondenza dei colori rispetto alle forniture precedenti.

Per un corretto funzionamento (evitare i problemi di incartamento), corredare sempre la tapparella con il terminale in alluminio o terminale in ferro.

SOLE 6

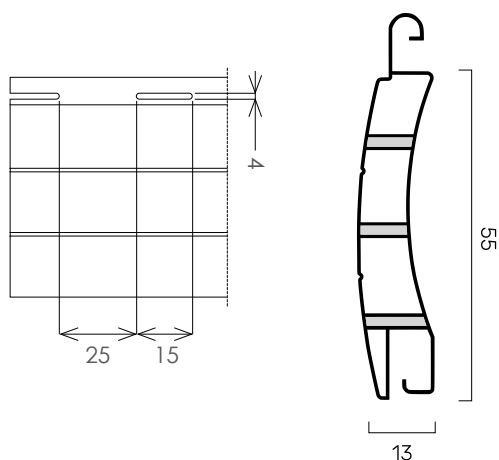


RINFORZO IN FIBRA DI VETRO	1/4
PESO MQ CA.	6 kg
STECHE PER 1 MT ALTEZZA	18
MASSIMO IMPIEGO CONSIGLIATO	1,80 mtl

CATENACCI ABBINABILI

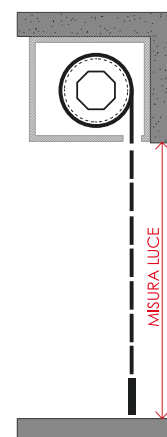
CATENACCI INTERMEDI	AT.1.2. __
CATENACCI TERMINALI (solo con terminale in alluminio)	AT.1.1. __

PROFILO 13x55



DIAMETRO AVVOLGIMENTO

H Luce	Rullo Ø60
140	17
160	18
180	19
200	20
220	21,5
240	22
260	23,5
280	24
300	25



GUIDE ABBINABILI

COD.	DIMENSIONE GUIDA	SOLE 6
GU.32	28x16x28	•
GU.34	28x15x28	
GU.35	28x17x28	
GU.36	28x19x28	•
GU.37	30x19x30	
GU.38	40x21x40	
GU.39	30x25x30	•
GU.40	45x27x45	•
GU.42	28x17,5x28	•
GU.45	28x17,5x28	•
GU.49	43x40x43	•
GU.50	43x40x43	•
GU.54	27x19x27	
GU.57	29x24x29	•

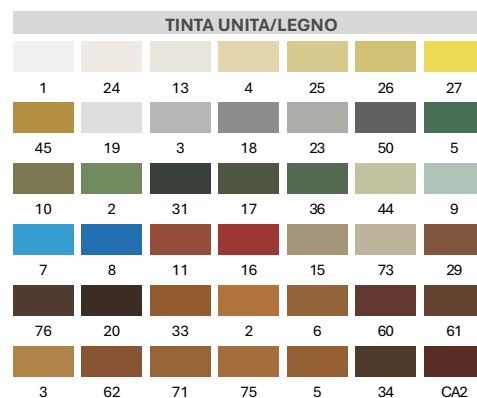
I disegni delle guide sono disponibili a pag. 66.

Formulare l'ordine indicando sempre la tipologia di misura:

- **Misura luce**, la tapparella verrà fornita in base alla guida utilizzata in fase di posa;
- **Misura finita**, la tapparella verrà fornita con le stesse misure ordinate.

In mancanza di dati in merito, la misura indicata in fase d'ordine verrà considerata finita.

TINTE DISPONIBILI



ATTENZIONE!

Si prega di richiedere la mazzetta colori specifica del prodotto.

La ditta fornitrice non si assume alcuna responsabilità per danni derivanti da grandine e/o calore solare, i quali potrebbero causare danneggiamento e/o scolorimento delle stecche.

Per materiali consegnati in tempi differenti non si garantisce la perfetta corrispondenza dei colori rispetto alle forniture precedenti.

Per un corretto funzionamento (evitare i problemi di inarcamento), corredare sempre la tapparella con il terminale in alluminio o terminale in ferro.



TERMINALI E TABELLE COLORI

TERMINALI PER AVVOLGIBILI

TERMINALI IN ALLUMINIO ESTRUSO

TE.S.9
9x56



Per profili:
9x41 - 9x43 - 9x45
9x27 - 8,5x30

TE.S.14
13x56



Per profili:
14x55 - 12x45 - 12x50

TE.S.8
8x40



Per profili:
8x37

TERMINALI A INVERSIONE IN ALLUMINIO ESTRUSO

TE.I.9
9x56



Per profili:
9x41 - 9x43 - 9x45
9x27 - 8,5x30

TE.I.14
13x56



Per profili:
14x55 - 12x45 - 12x50

TERMINALE IN PVC

TE.P.13
13x50



Per profili:
14x55 PVC

COLORI AVVOLGIBILI ALLUMINIO

COD.	COLORE	M/03 SM/13	M/10	I/05	F/09 SF/19	P/08 SP/14	M/07	S/01 S/02	TERMINALI IN TINTA
01	BIANCO	•	•	•	•	•	•	•	•
02	VERDE OLIVA	•	•	•	•	•			•
03	ROSSO MATTONE	•	•	•	•	•			•
04	SALMONE	•	•	•	•	•			•
05	ROSSO VIVO	•		•	•	•			•
06	AZZURRO	•	•	•	•	•			•
07	GRIGIO	•	•	•	•	•	•	•	•
08	BEIGE	•	•	•	•	•	•		•
09	ARGENTO	•	•	•	•	•	•		•
10	TESTA DI MORO	•	•	•	•	•	•		•
11	BRONZO	•	•	•	•	•	•		•
12	AVORIO	•	•	•	•	•	•	•	•
13	VERDE SCURO	•	•	•	•	•	•	•	•
14	LEGNO PINO	•	•						BRONZO
15	LEGNO CHIARO	•	•	•	•	•			BRONZO
16	LEGNO ROVERE	•		•	•	•			BRONZO
17	LEGNO SCURO	•	•	•	•	•			43
18	MARRONE SEPIA	•	•	•	•	•			•
19	MARRONE CACAO	•	•	•	•	•		•	•
22	GRIGIO CHIARO	•	•	•	•	•			•
23	ROSSO PORPORA	•		•	•	•			•
28	VERDE 6009	•		•	•	•			•
29	GRIGIO 7016	•		•	•	•	•		•
33	LEGNO ACACIA SCURO	•	•						10
34	LEGNO ACACIA	•	•	•	•	•			43
35	LEGNO CHIARO FIAMMA EU.	•	•				•		BRONZO
36	LEGNO SCURO FIAMMA EU.	•	•				•		43
38	BRONZO CHIARO	•	•	•	•	•			BRONZO
39	SABBIA	•	•	•	•	•			•
40	OCRA	•	•						•
41	VERDE ACQUA	•	•						•
42	VERDE BANDIERA	•	•						•
43	MARRONE CHIARO	•	•	•	•	•		•	•
44	ROSSO PRIMAVERA	•					•		-
45	CREMA PRIMEROSE	•		•	•	•	•		•
46	VERDE RAFFAELLO	•	•	•	•	•			•
47	GRIGIO RAFFAELLO	•	•	•	•	•			•
48	MARRONE RAFFAELLO	•	•	•	•	•			•
49	ROSSO RAFFAELLO	•		•	•	•			•
50	VERDE PALLIDO	•							•
51	NERO	•		•	•	•			•
52	VERDE MARSIGLIA	•		•	•	•			ARGENTO
53	AZZURRO MARSIGLIA	•		•	•	•			•
55	LEGNO TEAK	•	•	•	•	•			BRONZO
57	LEGNO CILIEGIO	•	•	•	•	•			43
59	BIANCO PAPIRO	•	•						•

COLORI AVVOLGIBILI SPECIAL

COD.	COLORE	ARIALUCE	PETIT 30	PI/30	DUERO 55 / 40	TERMINALI IN TINTA
1	BIANCO	•	•	•	•	•
2	ARGENTO	•	•	•	•	•
3	GRIGIO 7036	•	•	•	•	•
4	BEIGE	•	•	•	•	•
5	VERDE 6005	•	•	•	•	•
6	ROSSO MATTONE	•	•	•	•	•
7	TESTA DI MORO	•	•	•	•	•
8	AVORIO	•	•	•	•	•
9	BRONZO		•	•		•
10	LEGNO CHIARO	•	•	•	•	BRONZO
11	LEGNO SCURO	•	•	•	•	BRONZO
12	VERDE 6011		•	•		•
13	VERDE 6029		•	•	•	•
14	ROSSO 3002		•	•		•
15	AZZURRO	•	•	•	•	•
16	BORDEAUX		•	•	•	•
17	LEGNO ROVERE		•	•		•
18	LEGNO DOUGLAS		•	•		BRONZO
19	PANNA	•	•	•	•	BRONZO
20	ROSSO RAFFAELLO					•
21	MARRONE	•	•	•	•	•
22	VERDE RAFFAELLO	•	•	•	•	•
23	MARRONE RAFFAELLO					•
24	GRIGIO RAFFAELLO	•	•	•	•	•
25	TERRACOTTA	•	•	•	•	•
26	OCRA	•	•	•	•	•
27	VERDE 6021	•	•	•		•
28	LEGNO CILIEGIO	•	•	•		BRONZO
29	LEGNO CHIARO F.		•	•		BRONZO
30	LEGNO SCURO F.		•	•		BRONZO
31	CELESTE		•	•		•
32	SABBIA	•	•	•		•
33	VERDE ACQUA		•	•		•
34	LEGNO PINO		•	•		BRONZO
35	LEGNO OLMO		•	•		BRONZO
36	GRIGIO 7035	•	•	•	•	•
37	LEGNO CASTAGNO	•	•	•	•	BRONZO
38	BRONZO SCURO		•	•		•
39	LEGNO NOCE	•	•	•	•	BRONZO
40	LEGNO CEDRO		•	•		BRONZO
42	GRIGIO 7016	•	•	•	•	ARGENTO
44	ARGENTO 9007	•	•	•	•	•
45	BIANCO PAPIRO	•	•	•		•
46	GRIGIO MEDIO	•	•	•		•
47	GRIGIO 7001		•	•		•
48	MARRONE 8014		•	•		•
49	AVORIO 1015		•	•		•
50	RENOLIT MIELE	•	•	•	•	BRONZO

COLORI AVVOLGIBILI SPECIAL

COD.	COLORE	ARIALUCE	PETIT 30	PI/30	DUERO 55 / 40	TERMINALI IN TINTA
51	LEGNO EUROPA	•	•	•	•	•
52	LEGNO NODOSO	•	•	•	•	•
53	ROSSO 3004	•	•	•	•	•
54	GRIGIO 7038	•	•	•	•	•
55	GRIGIO 7047	•	•	•	•	•
56	GRIGIO 7004	•	•	•	•	•
60	LEGNO GOLDEN OAK	•	•	•	•	•
61	LEGNO 809	•	•	•	•	•
62	LEGNO BIANCO RENOLIT		•	•		•
86	RAL 7044	•	•	•	•	•

COD.	COLORE	SEKURCLIM	SOLARIA	ORIENTA	ORIENTA MINI	TERMINALI IN TINTA
1013	AVORIO	•	•	•	•	•
6005	VERDE	•	•	•	•	•
6009	VERDE SCURO					
7016	GRIGIO	•	•	•	•	•
7035	GRIGIO CHIARO	•	•	•	•	•
8017	MARRONE	•	•	•	•	•
9006	GRIGIO	•	•	•	•	•
9010	BIANCO	•	•	•	•	•
	BIANCO VENATO	•	•	•	•	•
	CILIEGIO	•	•	•	•	•
	DOUGLAS	•	•	•	•	•
	GOLDEN OAK	•	•	•	•	•
	GRIGIO RAFFAELLO	•	•	•	•	•
	NOCE CHIARO	•	•	•	•	•
	NOCE MEDIO	•	•	•	•	•
	NOCE SCURO	•	•	•	•	•
	NUSSBAUM	•	•	•	•	•
	MARRONE MUSCHIO	•	•	•	•	•
	ROVERE	•	•	•	•	•
	VERDE MUSCHIO	•	•	•	•	•
	VERDE VENATO	•	•	•	•	•

N.B.: i colori rappresentati in questa tabella hanno un valore puramente indicativo e non possono in alcun caso essere considerati come tinte di riferimento per eventuali difformità di colore rispetto a quelli reali. Per le tinte legno, eventuali differenze tra il colore delle piastrelle ed il prodotto finito sono legate al processo di riproduzione delle irregolarità dei legni. **Si prega di richiedere la mazzetta colori specifica del prodotto.** Per materiali consegnati in tempi differenti non si garantisce la perfetta corrispondenza dei colori rispetto alle forniture precedenti.

COLORI AVVOLGIBILI ACCIAIO

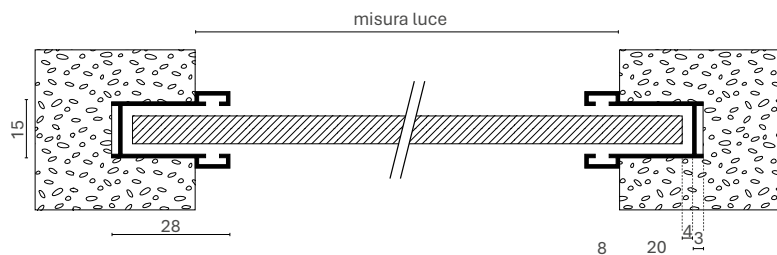
COD.	COLORE		S/14	S/11	TERMINALI IN TINTA
60	BIANCO SPORCO		•	•	•
61	GRIGIO		•	•	•
62	BEIGE		•	•	•
63	LEGNO CHIARO		•	•	•
64	TESTA DI MORO		•	•	•
65	VERDE SCURO		•	•	•
66	ROSSO MATTONE		•		•
67	ROSSO VIVO		•	•	•
68	BIANCO		•	•	•
69	LEGNO SCURO		•	•	43
70	AZZURRO		•		•
71	VERDE BANDIERA		•		•
72	MARRONE CHIARO		•	•	•
73	VERDE ACQUA		•		•
74	OCRA		•		•
75	SABBIA		•		•
76	MARRONE		•	•	BRONZO
78	BEIGE		•		BRONZO
80	VERDE RAFFAELLO		•		•
81	GRIGIO RAFFAELLO		•	•	•
82	ROSSO RAFFAELLO		•		•
83	MARRONE RAFFAELLO		•		•
84	ARGENTO		•		ARGENTO
85	AVORIO		•		•
86	GRIGIO CHIARO		•		•

N.B.: i colori rappresentati in questa tabella hanno un valore puramente indicativo e non possono in alcun caso essere considerati come tinte di riferimento per eventuali difformità di colore rispetto a quelli reali. Per le tinte legno, eventuali differenze tra il colore delle piastrine e il prodotto finito sono legate al processo di riproduzione delle irregolarità dei legni. **Si prega di richiedere la mazzetta colori specifica del prodotto.** Per materiali consegnati in tempi differenti non si garantisce la perfetta corrispondenza dei colori rispetto alle forniture precedenti.

RILIEVO MISURE

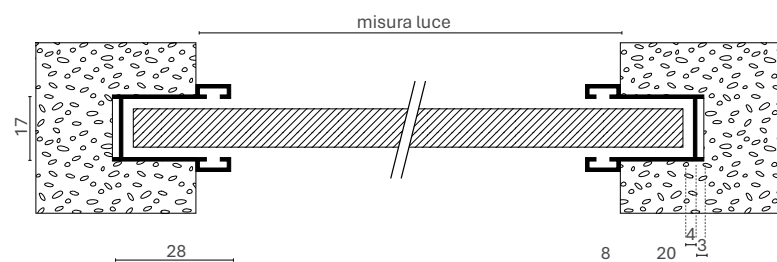
AVVOLGIBILI A INCASSO

GU.34 - 28x14x28



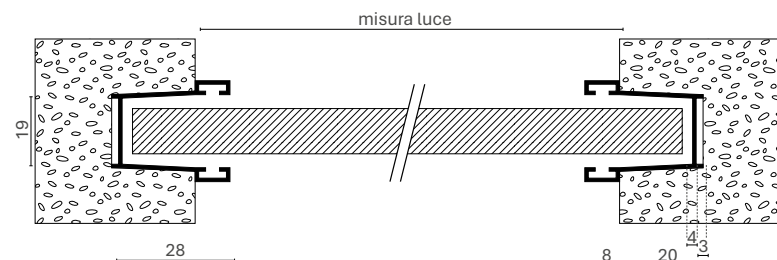
Larghezza luce	
Profondità guida:	+40 mm
Spessore guida:	-6 mm
Scorrimento telo:	-8 mm
Misura finita	
Larghezza luce:	+26 mm

GU.35 - 28x17x28



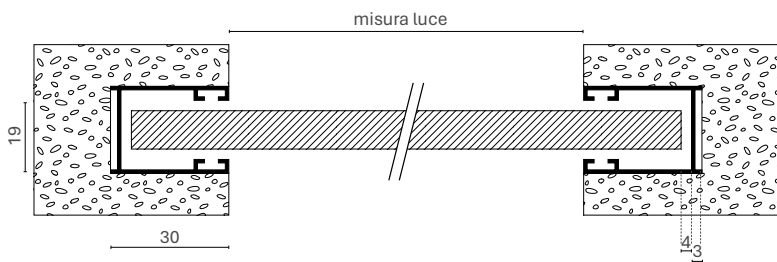
Larghezza luce	
Profondità guida:	+40 mm
Spessore guida:	-6 mm
Scorrimento telo:	-8 mm
Misura finita	
Larghezza luce:	+26 mm

GU.36 - 28x19x28



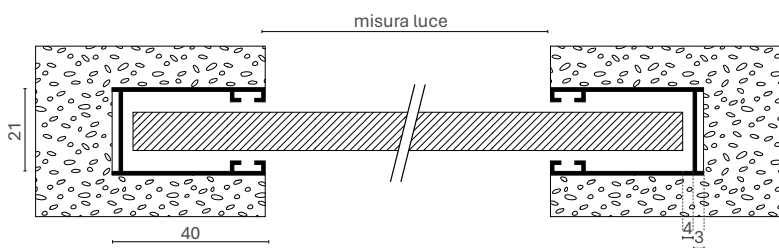
Larghezza luce	
Profondità guida:	+40 mm
Spessore guida:	-6 mm
Scorrimento telo:	-8 mm
Misura finita	
Larghezza luce:	+26 mm

GU.37 - 30x19x30



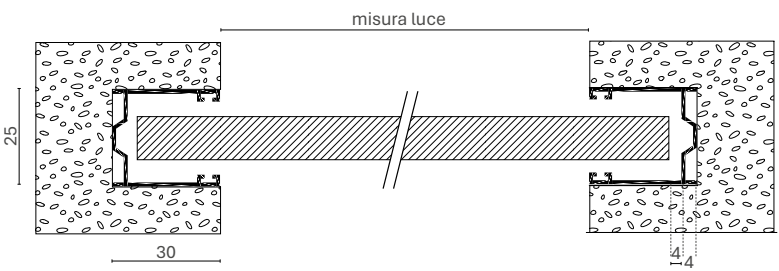
Larghezza luce	
Profondità guida:	+60 mm
Spessore guida:	-6 mm
Scorrimento telo:	-8 mm
Misura finita	
Larghezza luce:	+46 mm

GU.38 - 40x21x40



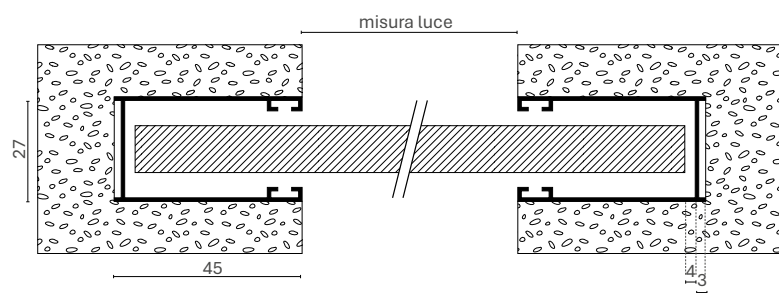
Larghezza luce	
Profondità guida:	+80 mm
Spessore guida:	-6 mm
Scorrimento telo:	-8 mm
Misura finita	
Larghezza luce:	+66 mm

GU.39 - 30x25x30



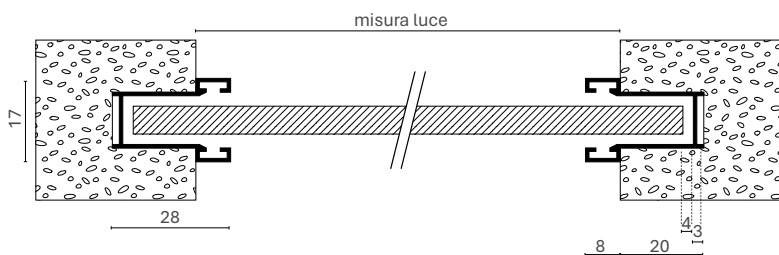
Larghezza luce	
Profondità guida:	+60 mm
Spessore guida:	-8 mm
Scorrimento telo:	-8 mm
Misura finita	
Larghezza luce:	+44 mm

GU.40 - 45x27x45



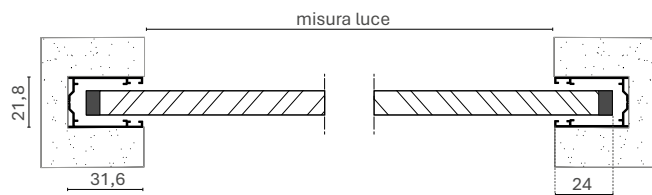
Larghezza luce	
Profondità guida:	+90 mm
Spessore guida:	-6 mm
Scorrimento telo:	-8 mm
Misura finita	
Larghezza luce:	+76 mm

GU.42 - 28x17x28



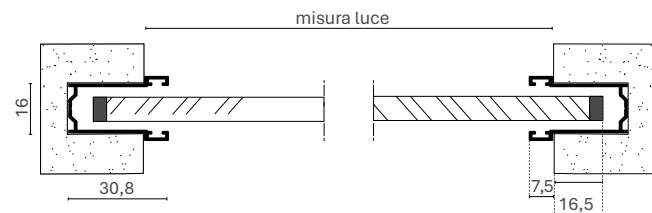
Larghezza luce	
Profondità guida:	+40 mm
Spessore guida:	-6 mm
Scorrimento telo:	-8 mm
Misura finita	
Larghezza luce:	+26 mm

GU.47 - 31,6x21,8x31,6 - Sekurclim e Orienta Mini



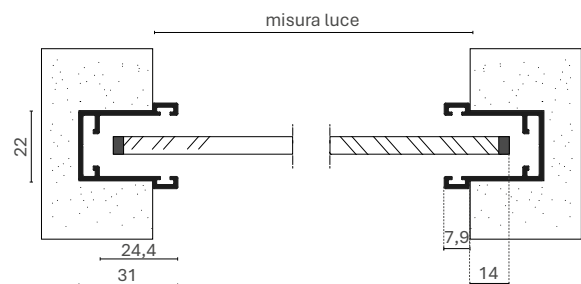
Misura finita
Larghezza luce: +48 mm

GU.48 - 30,8x16x30,8 - Sekurclim e Orienta Mini



Misura finita
Larghezza luce: +33 mm

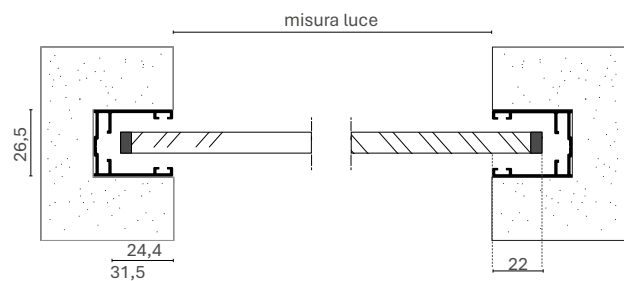
GU.52 - 31x22x31 - Solaria e Orienta



Misura finita Solaria
Larghezza luce: +28 mm

Misura finita Orienta
Larghezza luce: +24,2 mm

GU.53 - 31,5x26,5x31,5 - Solaria e Orienta

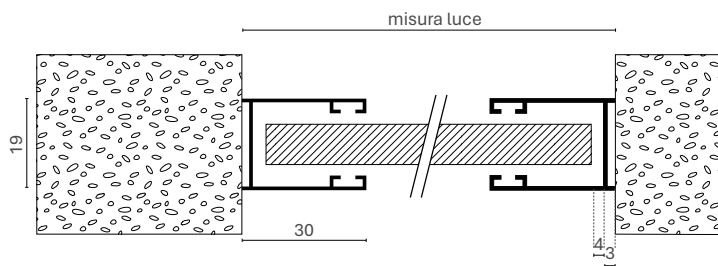


Misura finita Solaria
Larghezza luce: +44 mm

Misura finita Orienta
Larghezza luce: +40 mm

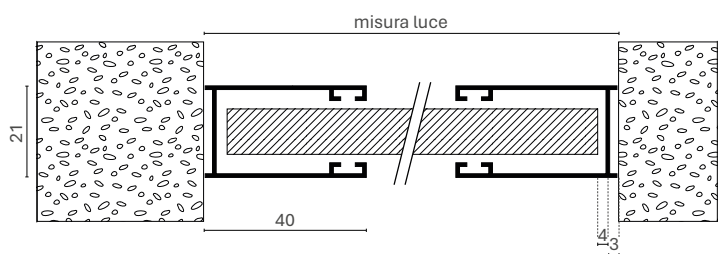
AVVOLGIBILI IN LUCE

GU.37 - 30x19x30



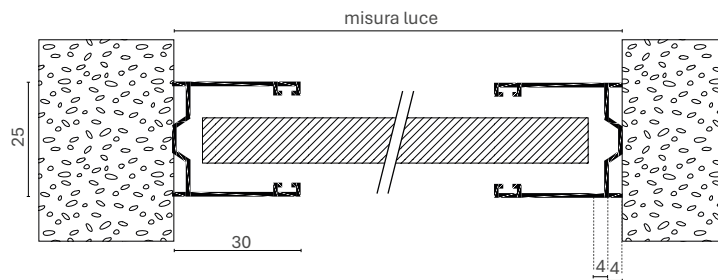
Larghezza luce	
Spessore guida:	-6 mm
Scorrimento telo:	-8 mm
Misura finita	
Larghezza luce:	-14 mm

GU.38 - 40x21x40



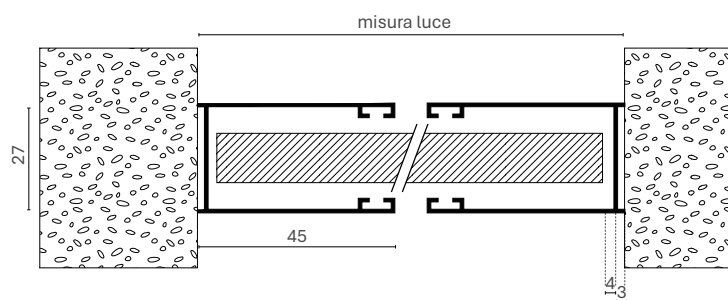
Larghezza luce	
Spessore guida:	-6 mm
Scorrimento telo:	-8 mm
Misura finita	
Larghezza luce:	-14 mm

GU.39 - 30x25x30



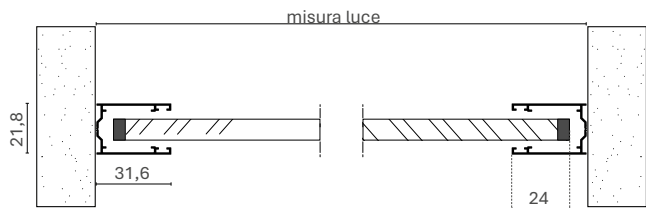
Larghezza luce	
Spessore guida:	-8 mm
Scorrimento telo:	-8 mm
Misura finita	
Larghezza luce:	-16 mm
Misura finita Solaria e Orienta	
Larghezza luce:	-14,6 mm

GU.40 - 45x27x45



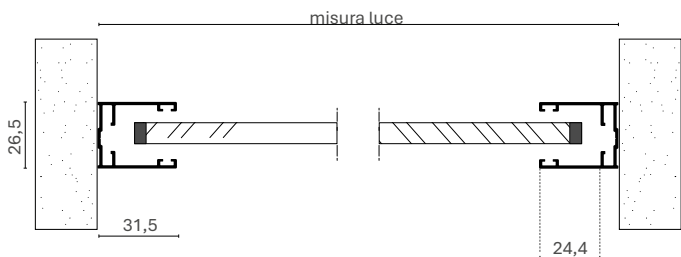
Larghezza luce	
Spessore guida:	-6 mm
Scorrimento telo:	-8 mm
Misura finita	
Larghezza luce:	-14 mm

GU.47 - 31,6x21,8x31,6 - Sekurclim e Orienta Mini



Misura finita
Larghezza luce: -15,2 mm

GU.53 - 31,5x26,5x31,5 - Solaria e Orienta

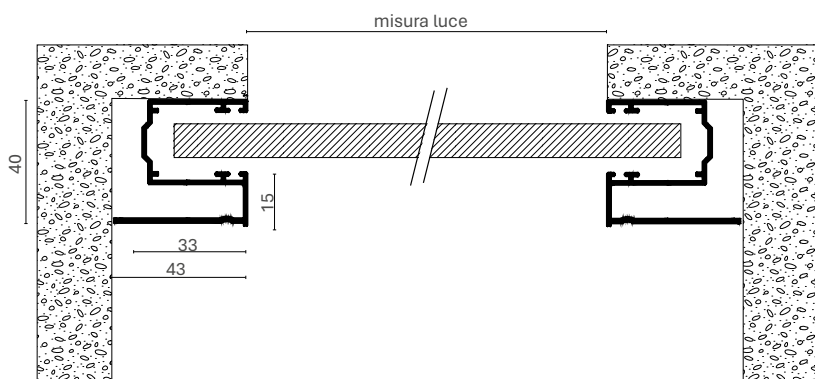


Misura finita Solaria
Larghezza luce: -19 mm

Misura finita Orienta
Larghezza luce: -23 mm

AVVOLGIBILI A INCASSO CON DISTANZIALE

GU.49- 43x40x33



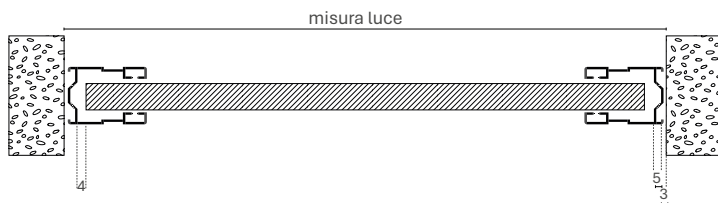
Per Orienta e Solaria
Misura finita
Larghezza luce: +45 mm

Profili 14x55 - 12x45 - 13x55
Misura finita
Larghezza luce: +50 mm

GU.50- 43x40x33

AVVOLGIBILI CON SPORGERE

Indipendentemente dal tipo di guida utilizzato è necessario considerare 4 mm per il movimento dello sporgere, 10 mm per lo spessore della guida e 8 mm per lo scorrimento del telo.



Larghezza luce

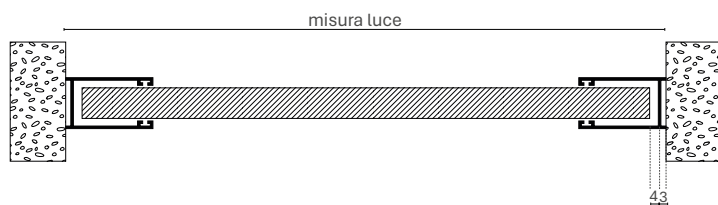
Movimento sporgere:	-6 mm
Spessore guida:	-10 mm
Scorrimento telo:	-8 mm

Misura finita

Larghezza luce:	-24 mm
-----------------	--------

GUIDA IN LUCE ESISTENTE

Indipendentemente dal tipo di guida utilizzato è necessario considerare 6 mm per lo spessore della guida e 8 mm per lo scorrimento del telo.



Larghezza luce

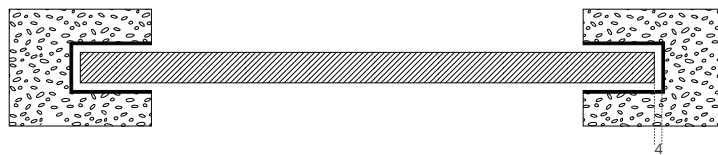
Spessore guida:	-6 mm
Scorrimento telo:	-8 mm

Misura finita

Larghezza luce:	-14 mm
-----------------	--------

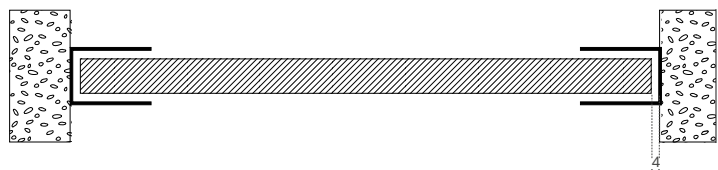
GUIDA INCASSATA CON MISURA FONDO GUIDA ESISTENTE

Indipendentemente dal tipo di guida utilizzato è necessario considerare 8 mm per lo scorrimento del telo.



Misura interno guida

Spessore guida:	-8 mm
-----------------	-------



Misura interno guida

Spessore guida:	-8 mm
-----------------	-------

